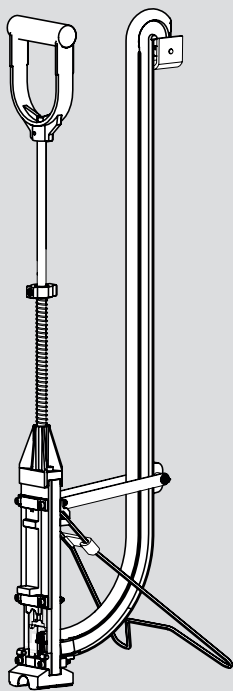


x-net



2016/05 • 13001120

IT Istruzioni per l'uso dell'attrezzo Tacker x-net

IT – Istruzioni del costruttore

Utilizzo conforme all'uso

L'attrezzo Tacker x-net C12 è destinato esclusivamente al fissaggio dei tubi di sistema x-net 14 x 2, 16 x 2 e 17 x 2 mm con ancoraggi tubi x-net C12 sulle superfici Tacker x-net C12. Ogni altro uso è considerato non conforme alle disposizioni ed è quindi vietato! Qualsiasi modifica all'attrezzo Tacker x-net C12 e ai relativi componenti è ammessa soltanto previo accordo col costruttore!

Il costruttore non risponde per un uso improprio dell'attrezzo Tacker x-net, per la mancata osservanza delle presenti istruzioni per l'uso e per i danni conseguenti.

NOTA

Conservare le istruzioni d'uso e di montaggio per l'utilizzo futuro!

Qualifica personale

- ▶ Il comando dell'attrezzo Tacker C12 x-net è riservato al personale qualificato.
- ▶ Il personale in fase di apprendistato può lavorare con l'attrezzo Tacker x-net C12 solo in presenza di un tecnico specializzato.

Indicazioni di sicurezza

- ▶ Le istruzioni relative a come tenere l'attrezzo Tacker, come effettuare la manutenzione ecc. devono essere rigorosamente rispettate!

ATTENZIONE

Pericolo di lesioni!

- ▶ Indossare sempre le scarpe di sicurezza!

IT – Istruzioni per l'uso

L'attrezzo Tacker x-net deve essere protetto da sporco e umidità!

1 Componenti

- 1 Maniglia
- 2 Molla
- 3 Corsore
- 4 Sportello per la manutenzione
- 5 Barra magazzino con peso di stazionamento
- 6 Barra magazzino
- 7 Piedino di posizionamento

2

Far scorrere il magazzino di ancoraggio del tubo x-net C12 sulla barra magazzino.

3

Dopo il montaggio della barra magazzino, il peso viene posto sul magazzino di ancoraggio del tubo x-net C12.

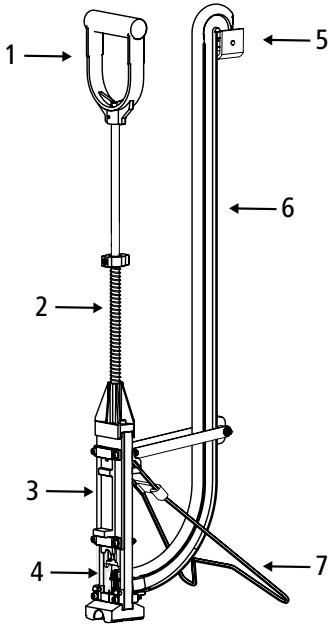
4

Durante il processo Tacker, l'attrezzo Tacker x-net deve essere mantenuto sempre ad angolo retto sopra il tubo!

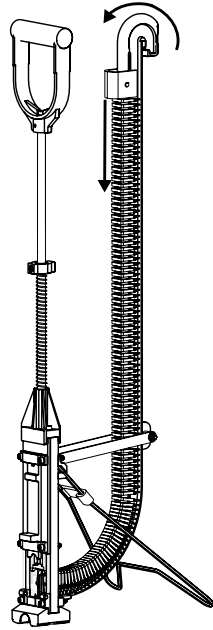
ATTENZIONE

- ▶ Tenendo l'attrezzo Tacker x-net C12 inclinato possono verificarsi malfunzionamenti!
- ▶ Non richiede manutenzione!
- ▶ Non utilizzare lubrificanti!

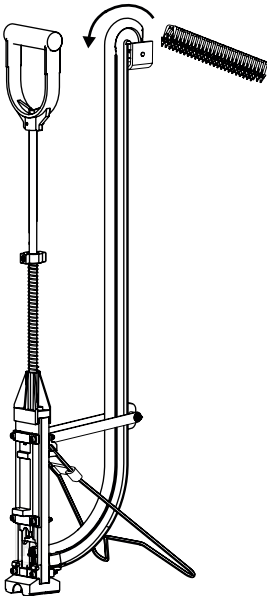
1



3



2



4

