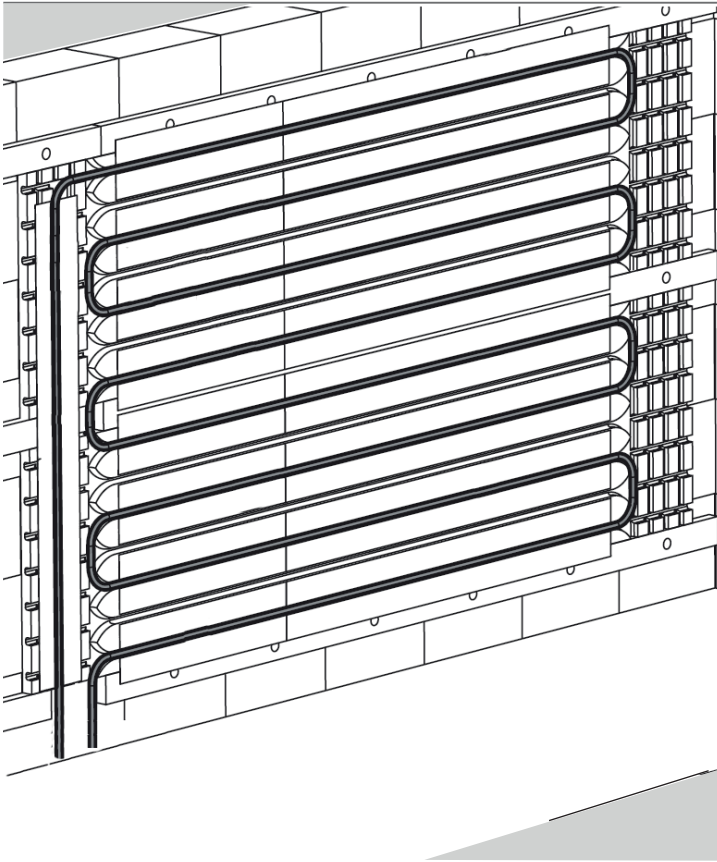


X-net



2016/07 • 13001085

IT – Istruzioni di montaggio

Uso consentito

Il sistema a secco a parete x-net è un riscaldamento radiante per edifici residenziali e non residenziali. Il dispositivo viene montato sotto a un rivestimento della parete e funziona con acqua da riscaldamento a norma VDI 2035.

Qualsiasi modifica al sistema o ai relativi componenti è ammessa soltanto previo accordo col costruttore. Il costruttore non risponde dell'utilizzo improprio del sistema a secco a parete x-net, della mancata osservanza delle istruzioni di montaggio e dei danni conseguenti.

Qualifica personale

La posa in opera e la messa in funzione del sistema a secco a parete x-net è riservata al personale tecnico qualificato. Il personale in fase di apprendistato può lavorare col sistema solo in presenza di un installatore esperto.

NOTA

- ▶ I tecnici installatori devono leggere, comprendere e rispettare le istruzioni di montaggio (in particolare il capitolo "Sicurezza")! Leggere attentamente le istruzioni prima di procedere al montaggio.
- ▶ Il costruttore è responsabile ai sensi della legge solo se vengono rispettate le condizioni sopra menzionate.

Indicazioni di sicurezza

- ▶ Utilizzare esclusivamente un tagliero per polistirolo espanso a prova di lesioni (tagliero x-net).

ATTENZIONE

Pericolo di lesioni!

Pericolo di lesioni dovuto ai bordi taglienti nella lavorazione delle lamiere di dissipazione x-net (separare nei punti di rottura stabiliti)!

- ▶ Indossare guanti protettivi.

ATTENZIONE

Pericolo di lesioni!

La punta da taglio dell'attrezzo da taglio a calore x-net raggiunge i 600°C quando è in funzione!

- ▶ Non toccare, pericolo di ustioni!

Simboli utilizzati

Pericolo!

Possibilità di lesioni e ustioni. L'inosservanza può provocare gravi lesioni personali e/o danni materiali.

Attenzione!

Nota importante sulla funzione e sul sistema. L'inosservanza può causare malfunzionamenti/anomalie.

Informazioni!

Suggerimenti per l'uso ed il montaggio.

Utensili necessari

IT – Prima del montaggio

Requisiti costruttivi

Le pareti devono soddisfare i requisiti delle norme DIN 18202 in merito alle tolleranze di planarità e angolari.

Se il rivestimento della parete viene stuccato attenersi alle indicazioni di lavorazione del produttore dello stucco.

ATTENZIONE!

- ▶ Tutti i lavori di installazione di apparecchi elettrici e sanitari nelle pareti previste per il riscaldamento a parete devono essere conclusi e predisposti.
- ▶ Le pareti devono essere conformi ai requisiti statici per accogliere il sistema a secco a parete x-net e alla statica predefinita.
- ▶ Prima del montaggio la parete grezza deve essere chiaramente asciutta e presentare una superficie piana. Rimuovere la sporcizia e le irregolarità evidenti, come i residui di malta ecc.
- ▶ Le finestre e le porte esterne devono essere montate, se necessario chiudere con pellicola le aperture non vetrate.

Giunti di isolamento/impermeabilizzazione

I giunti di isolamento presenti nelle pareti devono avere un'ampiezza uniforme, essere rettilinei e/o allineati e quadrati.

ATTENZIONE!

- ▶ Interrompere le pareti riscaldanti in prossimità di giunti di isolamento.
- ▶ Eseguire tutti i lavori di impermeabilizzazione delle pareti esterne secondo DIN 18195 e DIN 18336.

Indicazioni generali

ATTENZIONE!

- ▶ Prima del montaggio occorre essere a conoscenza degli effetti in termini di fisica delle costruzioni, calcolando con esattezza i punti di rugiada, la dispersione termica, le masse di accumulo, la conducibilità termica dell'intonaco, i valori U e gli isolamenti termici supplementari eventualmente necessari.
- ▶ Prima e dopo l'intonacatura del sistema a secco a parete x-net controllare la tenuta del sistema stesso e metterlo sotto pressione.
- ▶ In caso di pericolo di gelate devono essere adottate delle misure idonee per proteggere la tubazione di riscaldamento.
- ▶ Osservare le indicazioni di lavorazione del produttore del pannello di rivestimento a secco.
- ▶ In riferimento ai diversi tipi di intonaco, non superare una temperatura di mandata di 50°C.
- ▶ Si consiglia di utilizzare un separatore di microbolle d'aria nella mandata dell'acqua di riscaldamento. Esso viene installato nel punto più caldo dell'impianto, quindi nella mandata della caldaia.

IT - Montaggio

NOTA

Nelle seguenti fasi di montaggio, consultare le figure presenti al termine delle presenti istruzioni.

1 Preparazione del listellaggio in legno

Praticare dei fori di Ø 6 mm a distanza di max 30 cm.

STOP ATTENZIONE!

- ▶ Lo spessore dei listelli in legno deve essere di 30 mm per assicurare che la superficie del rivestimento a parete sia piana.

2 Materiale di fissaggio per listellaggio in legno

Fare attenzione che il materiale di fissaggio utilizzato sia adatto alla superficie di appoggio.

La documentazione tecnica del produttore dei pannelli di rivestimento a secco fornisce informazioni più dettagliate sull'idoneità dei materiali di fissaggio.

3 Montaggio costruzione in listelli in legno

Allineamento orizzontale dei listelli in legno a parete mediante livella. Prima di serrare il listello in legno successivo (iniziando dal basso) controllare che i pannelli per sistema a secco x-net siano adatti.

PERICOLO!

Durante la foratura non danneggiare tubazioni che conducono acqua, gas o cavi elettrici!

4 Montaggio dei pannelli per sistema a secco x-net

Per montare il pannello per sistema a secco x-net C 13 NM 25 utilizzare cavi speciali adatti o malta flessibile per il fissaggio dell'isolamento termico EPS.

La documentazione tecnica dei produttori fornisce informazioni più dettagliate sull'idoneità dei materiali di fissaggio.

4a

NOTA

Attenersi alle indicazioni di lavorazione dei rispettivi produttori.

STOP ATTENZIONE!

- ▶ Fare attenzione che la superficie di posizionamento sia completamente piana per applicare successivamente i pannelli di rivestimento a secco del committente! Lo spessore della colla/malta flessibile deve essere di 5 mm dopo aver premuto i pannelli per sistema a secco x-net.

5 Taglio dei pannelli per sistema a secco x-net

ATTENZIONE

Pericolo di lesioni!

Utilizzare soltanto utensili adatti, come i taglierini x-net.

6 Esempio di posa di pannelli per sistema a secco x-net

STOP ATTENZIONE!

- ▶ Fare attenzione che i canali dei tubi siano continui durante la disposizione dei pannelli!

7 Inserimento delle lamiere di dissipazione del calore x-net

Inserimento delle lamiere di dissipazione del calore x-net nel pannello per sistema a secco x-net a distanza di 140 mm.

7a

Inserire le lamiere di dissipazione del calore sul lato di testa del pannello per sistema a secco x-net solo fino alla scanalatura di marcatura (=limite massimo). Altrimenti pericolo di danneggiamento del tubo all'estremità della lamiera! Distanza delle lamiere di dissipazione x-net l'una dall'altra in direzione longitudinale = min. 5 mm. **Non in contatto!**

7b

ATTENZIONE!

- ▶ Non accorciare le lamiere di dissipazione del calore non possono essere accorciate (cesoie per lamiera, seghe o simili), fare attenzione che i canali dei tubi siano continui durante la disposizione dei pannelli. Pericolo di danneggiamento del tubo all'estremità della lamiera!

8 Inserimento del tubo multistrato MKV x-net

Inserire il tubo multistrato MKV x-net nelle lamiere di dissipazione del calore iniziando dal basso.

Alla distanza di posa prescritta di 140 mm risultano 4 canali dei tubi occupati per ogni pannello per sistema a secco x-net.

9 Condurre il tubo multistrato MKV x-net verso il basso

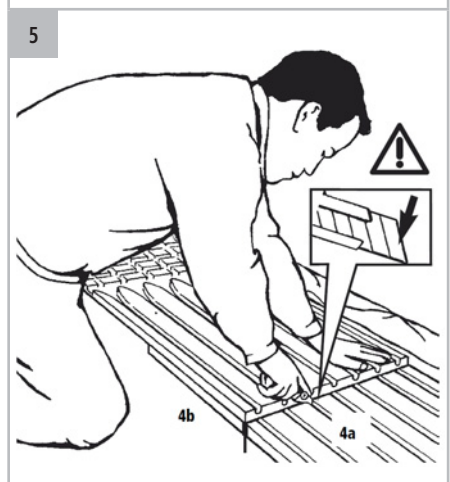
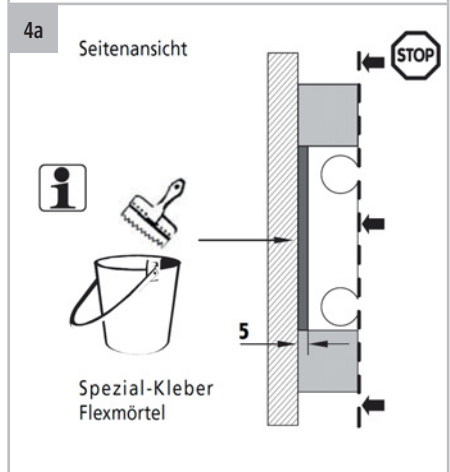
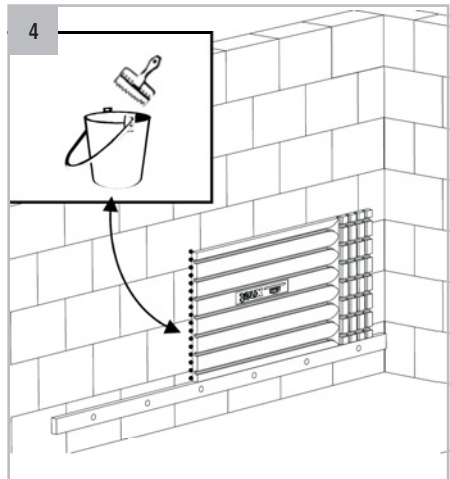
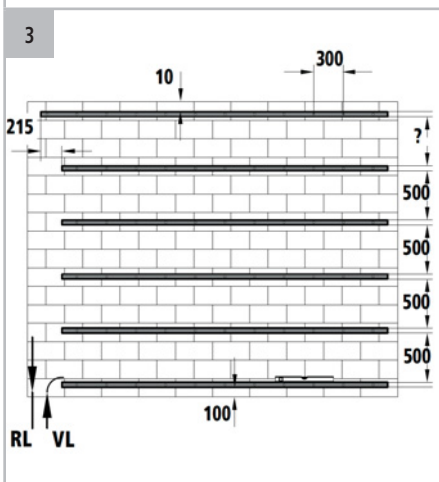
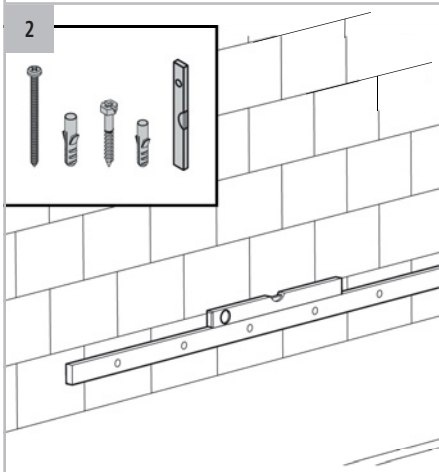
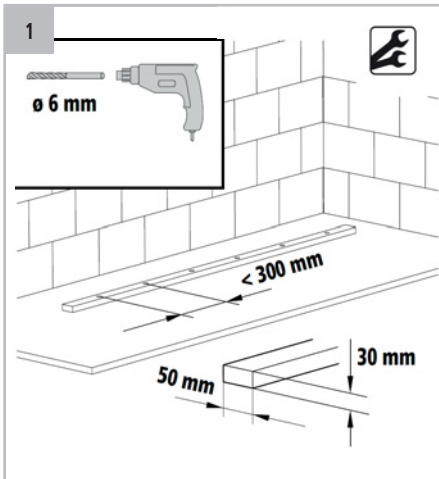
Condurre verso il basso il ritorno (= ultimo canale del tubo orizzontale in alto) nella lamiera di dissipazione del calore verticale nella parte di testa del pannello per sistema a secco x-net.

10 Condotti di distribuzione orizzontali

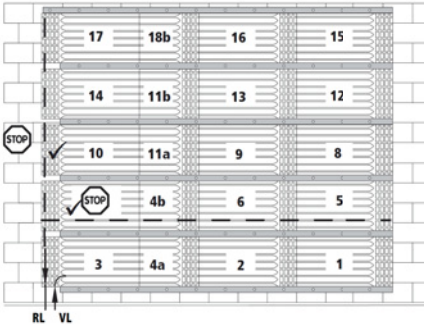
Il collegamento del sistema a secco a parete x-net ai condotti di distribuzione orizzontali è effettuato per mezzo degli angoli di pressione x-net e dei pezzi a T di pressione x-net.

IT - prova di tenuta e riscaldamento funzionale

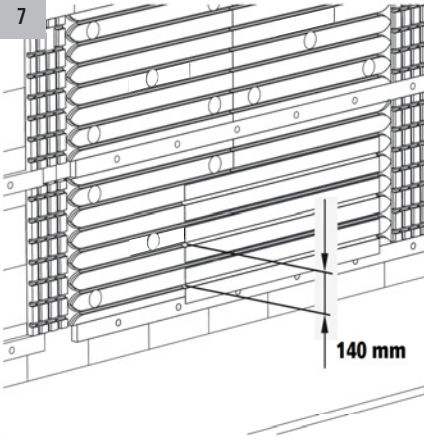
Eeguire la prova di tenuta e il riscaldamento funzionale secondo DIN EN 1264-4. Il relativo protocollo può essere tratto dalla documentazione tecnica del sistema a secco x-net C13. Nel corso di questa operazione, attenersi assolutamente alle indicazioni del produttore del pannello di rivestimento a secco, in particolare ai limiti di impiego termico dei pannelli di rivestimento a secco! Documentare la posizione dei singoli tubi di riscaldamento. Per trovare le tubazioni di riscaldamento si consiglia la pellicola termica x-net.



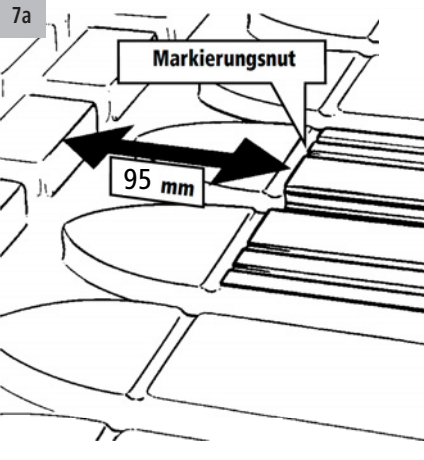
6



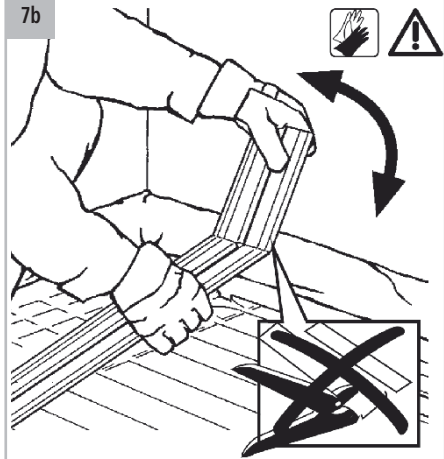
7



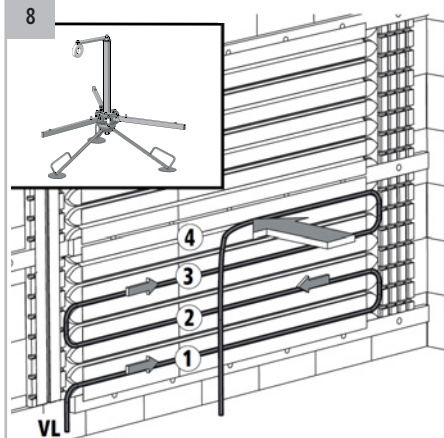
7a



7b



8



9

