

x-net



2015/11 • 13002053_2

IT – Istruzioni di montaggio pannello a clip x-net

IT – Istruzioni del costruttore

Uso consentito

I pannelli a clip x-net fanno parte del sistema a clip x-net e servono per inserire i tubi del sistema di riscaldamento/raffreddamento radiante x-net. Sono montati sopra strutture per isolamento termico e di rumore d'urto.

Ogni altro uso non è considerato conforme alle disposizioni ed è quindi non ammesso.

Qualifica personale

- ▶ La posa in opera e la messa in funzione del sistema a clip x-net è riservata al personale tecnico qualificato.
- ▶ Il personale in fase di apprendistato può lavorare col sistema solo in presenza di un installatore esperto.

Indicazioni di sicurezza

- ▶ Leggere attentamente le istruzioni prima di procedere al montaggio.

Smaltimento

- ▶ Procedere al riciclaggio o al corretto smaltimento dell'imballaggio e delle parti non necessarie. Osservare le disposizioni locali.

IT – Istruzioni di montaggio

A Variante di montaggio: pannelli a clip x-net su una pellicola protettiva già presente

Kermi consiglia il montaggio dei pannelli a clip x-net su pellicola protettiva con impermeabilizzazione del massetto a opera del costruttore. I pannelli a clip x-net non hanno una funzione di isolamento contro l'acqua di impasto del massetto.

Requisiti del committente (Fig. 1)

- ▶ Prima di posare i pannelli a clip x-net accertarsi di quanto segue:
 - Tutti i giunti della pellicola e la pellicola del bordo perimetrale isolante devono essere incollati in modo ermetico con il nastro adesivo.
 - La pellicola non deve presentare nessun segno di danneggiamento.

Montaggio – 1a fila (Fig. 2, 3)

- ▶ Posare il primo pannello a clip x-net nell'angolo della stanza con una distanza di 8 – 10 cm, in parallelo alla parete.
- ▶ Collegare gli altri pannelli a clip x-net e incollare immediatamente i giunti su tutta la lunghezza con il nastro per clip x-net.

Taglio dei pannelli a clip x-net (Fig. 4)

⚠ ATTENZIONE

Pericolo di lesioni!

- ▶ Tagliare i pannelli a clip x-net con un apposito attrezzo da taglio.

⚠ ATTENZIONE

Danneggiamento della copertura con pellicola.

- ▶ Non tagliare i pannelli a clip x-net sulla pellicola protettiva bensì su un supporto resistente al taglio.

- ▶ Tagliare i pannelli a clip x-net con un apposito attrezzo da taglio lungo la rete di taglio stampata (+++). Ciò garantisce una griglia di posa dei tubi continua per tutti i pannelli.

Montaggio – File successive (Fig. 5, 6)

- ▶ Posare la fila successiva sfalsata e incollare subito i giunti.
- ▶ Ricoprire completamente la stanza con i pannelli a clip x-net come descritto sopra.
- ▶ Incollare le file su tutta la lunghezza.
- ▶ Infine assicurarsi che tutti i giunti siano incollati su tutta la lunghezza.

IT – Istruzioni di montaggio

B Variante di montaggio: pannelli a clip x-net con funzione di copertura isolante

I pannelli a clip x-net hanno una funzione di isolamento contro l'acqua di impasto del massetto.

Requisiti del committente (Fig. 1)

- Il bordo perimetrale isolante con pellicola e la struttura isolante sono a opera del costruttore.
- La pellicola non si incolla ancora.

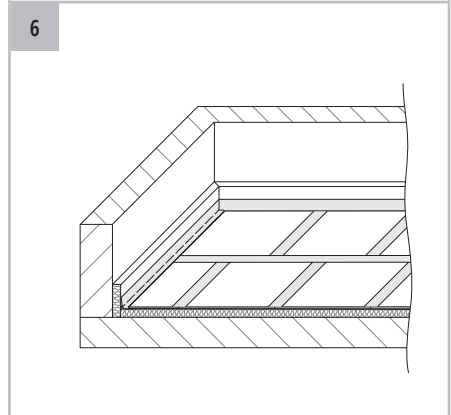
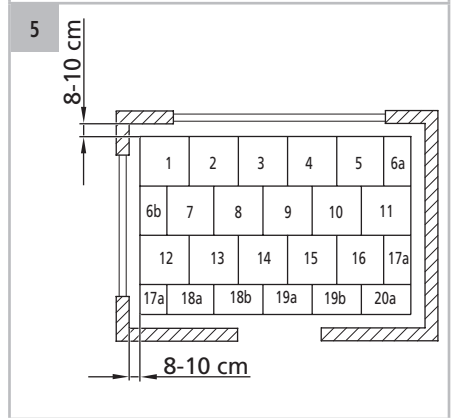
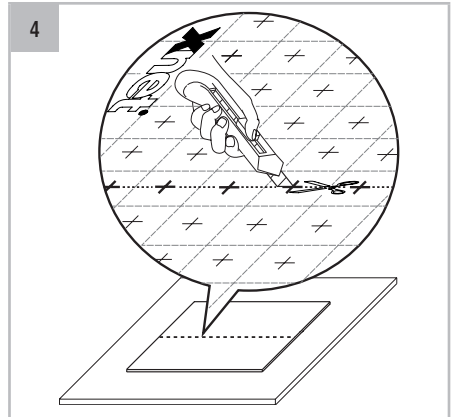
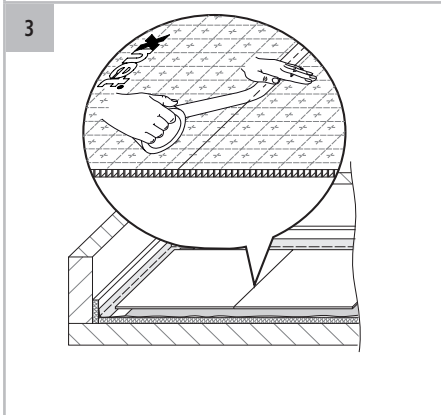
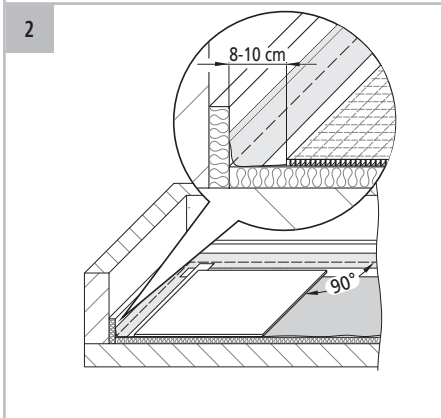
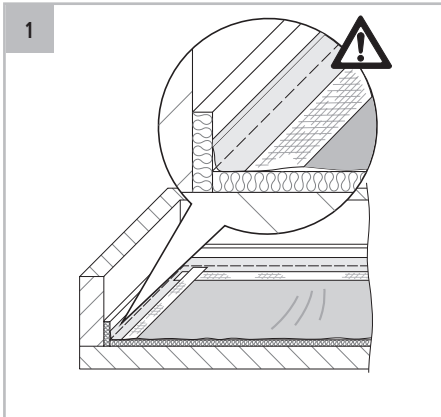
Montaggio

- ▶ Posare il primo pannello a clip x-net nell'angolo della stanza con una distanza di 0 – 2 cm, in parallelo alla parete (Fig. 2).
- ▶ Collegare gli altri pannelli a clip C16 x-net e incollare immediatamente i giunti su tutta la lunghezza con il nastro per clip x-net (Fig. 3).
- ▶ In caso di necessità, tagliare i pannelli a clip x-net, vedere pagina 2.
- ▶ Posare la fila successiva sfalsata e incollare subito i giunti (Fig. 4).
- ▶ Ricoprire completamente la stanza con i pannelli a clip x-net come descritto sopra.
- ▶ Incollare le file su tutta la lunghezza (Fig. 5).
- ▶ Incollare in modo ermetico e senza tensioni la pellicola del bordo perimetrale isolante con il nastro per clip x-net (Fig. 6).

Controllo finale

- ▶ Al termine dei lavori di posa dei pannelli a clip x-net accertarsi di quanto segue:
 - Tutti i giunti della pellicola devono essere incollati in modo ermetico con il nastro adesivo.
 - La pellicola del bordo perimetrale isolante deve essere incollata senza tensioni sui pannelli a clip x-net.

A Variante di montaggio: pannelli a clip x-net su una pellicola protettiva già presente



B Variante di montaggio: pannelli a clip x-net con funzione di copertura isolante

