

x-net cassetta per collettore comfort per posa a filo intonaco, verniciata



Utilizzo

Cassetta per collettore in versione comfort verniciata, per la posa a filo intonaco, adatta a contenere:

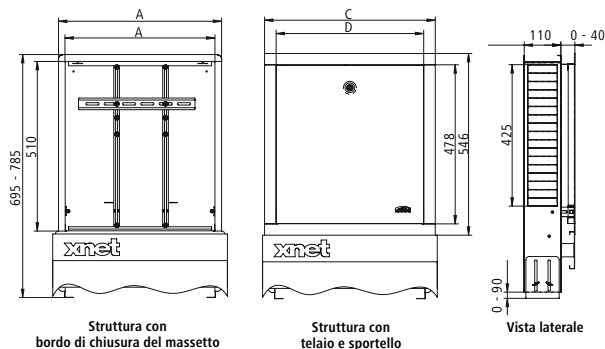
- x-net collettore FBH 1" 1/4 modello comfort o standard
- x-net componenti di regolazione
- x-net set di installazione contacalorie orizzontale o verticale
- x-net stazione di regolazione Standard (rispettare la profondità = 150 mm necessaria!) per la struttura di fondo: 60 - 180 mm

Descrizione del prodotto

Cassetta per collettore in versione comfort verniciata, per la posa a filo intonaco, costituita da:

- Telaio di montaggio in lamiera di acciaio zincata elettroliticamente; telaio piatto 3 mm e sportello verniciato a polvere in bianco (simile a RAL 9016)
- Serratura sportello in metallo
- Struttura posteriore con 2 guide di fissaggio regolabili per un montaggio agevole del collettore al di fuori della cassetta per collettore
- Guida portante UNI per un montaggio a innesto agevole dei componenti di regolazione x-net
- Pareti laterali preforate per il passaggio del collegamento di mandata e ritorno
- Guida di rinvio del tubo estraibile e regolabile in altezza
- Bordo di chiusura del massetto regolabile in profondità e altezza e con strisce per l'isolamento acustico di serie
- Piedini di montaggio regolabili in altezza

Misure



	UX-L1	UX-L2	UX-L3	UX-L4	UX-L5	UX-L6	UX-L7
A	489	574	724	874	1024	1174	1474
A	450	535	685	835	985	1135	1465
C	513	598	748	898	1048	1198	1498
D	445	530	680	830	980	1130	1430

Materiali

- Struttura, sportello con telaio e bordo di chiusura del massetto in lamiera d'acciaio zincata.
- Parti visibili verniciate a polvere in bianco (simile a RAL 9016).

	AX-L1	AX-L2	AX-L3	AX-L4	AX-L5	AX-L6	AX-L7
Codice articolo							
x-net cassetta per collettore comfort per posa a filo intonaco, verniciata	SFSUP110L01	SFSUP110L02	SFSUP110L03	SFSUP110L04	SFSUP110L05	SFSUP110L06	SFSUP110L07