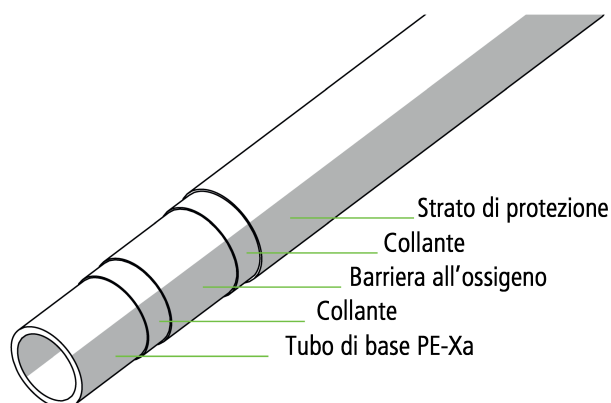


x-net Tubo Pe-Xa 5 strati 17 x 2 mm



PE -Xa

- Tubazione in Polietilene reticolato con perossidi
- Strato di barriera all'ossigeno in EVOH



Registrazione DIN-Certco
3V413 MVR (P)

Dati Tecnici

	Norma	Unità	17 x 2
Articolo Nr.			
Rotolo da 240 mt			SFRPXA17024
Rotolo da 600 mt			SFRPXA17060
Dati generali sulla tubazione			
Diametro esterno nominale	DIN 16893	mm	17
Spessore nominale della parete	DIN 16893	mm	2
Diametro interno		mm	13
Contenuto di acqua		l/m	0,133
Peso senza acqua per metro di tubo		Kg/m	0,100
Peso con acqua per metro di tubo		Kg/m	0,233
Caratteristiche e proprietà dei materiali			
Grado di reticolazione	DIN 16892	%	> 70
Densità	DIN 53479	g/cm ³	0,93
Modulo di elasticità a 20 ° C	DIN 53457	N/mm ²	550
Resistenza allo strappo	DIN 53455	N/mm ²	23
Allungamento alla rottura	DIN 53455	%	400
Coefficiente di espansione lineare a 20 ° C	DIN 52328	mm / mK	0,14
Rugosità della parete del tubo	Sec. Prandtl-Colebrook	mm	0,007
Conduttività termica della parete del tubo a 20 ° C	DIN 52612	W / mK	0,35
Resistenza all'ossigeno a 40 ° C	DIN 4726	mg / m ² d	≤ 0,32
Resistenza all'ossigeno a 80 ° C	DIN 4726	mg / m ³ d	≤ 3,60

x-net Tubo Pe-Xa 5 strati 17 x 2 mm

Dati Tecnici

	Norma	Unità	17 x 2
Lavorazione			
Raggio di curvatura minimo 5 x d a 20°C	DIN 4726	mm	85
Preparazione alla ricezione dei raccordi	Tagliare le estremità del tubo ad angolo retto e sbavarle con uno strumento adatto		
Limiti di utilizzo / applicazione			
Mezzi consentiti	Acqua di riscaldamento secondo VDI 2035 Miscela di acqua e glicole (max 30% di glicole)		
Classe di applicazione	DIN EN ISO 21003		5
Max. Pressione di esercizio	DIN EN ISO 21003	bar	6
Max. Temperatura di esercizio	DIN EN ISO 21003	°C	90
Temperatura di rottura a breve termine	DIN EN ISO 21003	°C	100
Attenzione: la massima pressione d'esercizio e la massima temperatura d'esercizio non sono ammesse in modo permanente allo stesso tempo!			
Lunghezza del tubo / Imballo / Stoccaggio			
Confezionato in cartone speciale			
Confezionato in cartone speciale			
Condizioni di stoccaggio secondo DIN 4726: Nessun deposito esterno, non esporre alla luce diretta del sole.			

Diagramma della perdita di carico

