



## **KIT BREEZE**

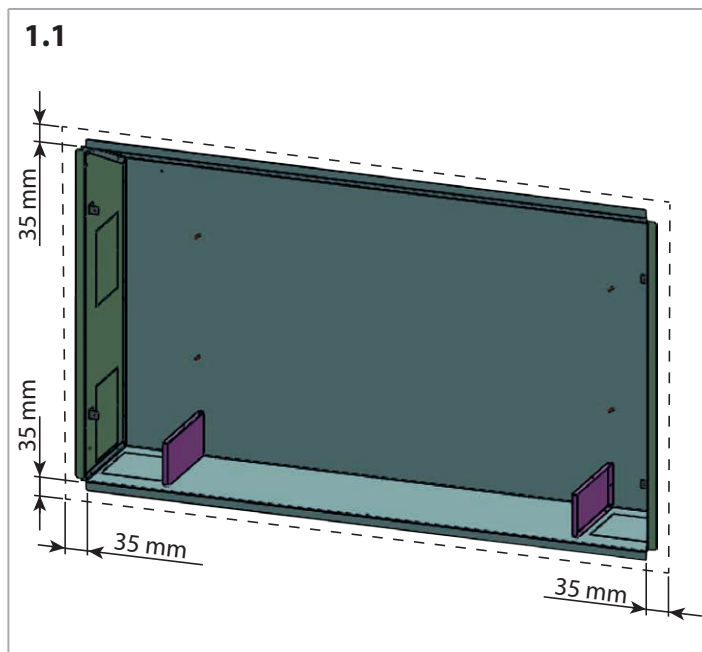
**IT** MANUALE DI INSTALLAZIONE KIT INCASSO  
**EN** MANUAL FOR CONCEALED INSTALLATION KIT  
**FR** MANUEL D'INSTALLATION KIT ENCASTRABLE



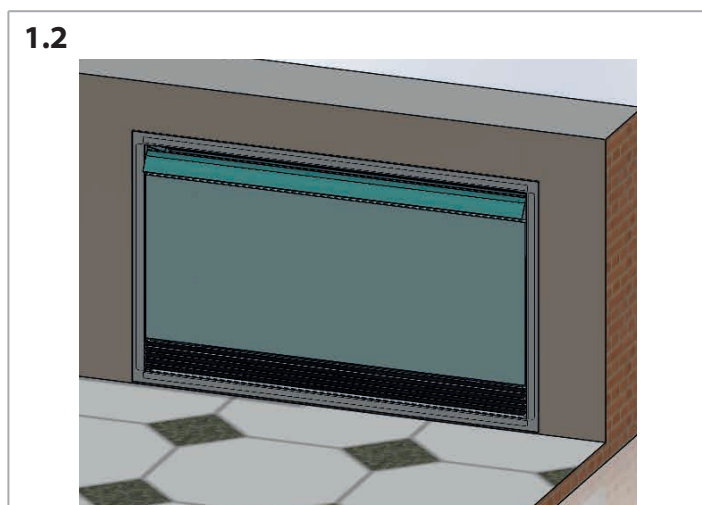
03/2025  
COD. 4051BRE

## 1 INTRODUZIONE

Il corretto posizionamento della cassa da incasso deve considerare l'ingombro del bordo esterno della cornice estetica (fig. 1.1)



La fig.1.2 rappresenta il risultato finale di un corretto montaggio.



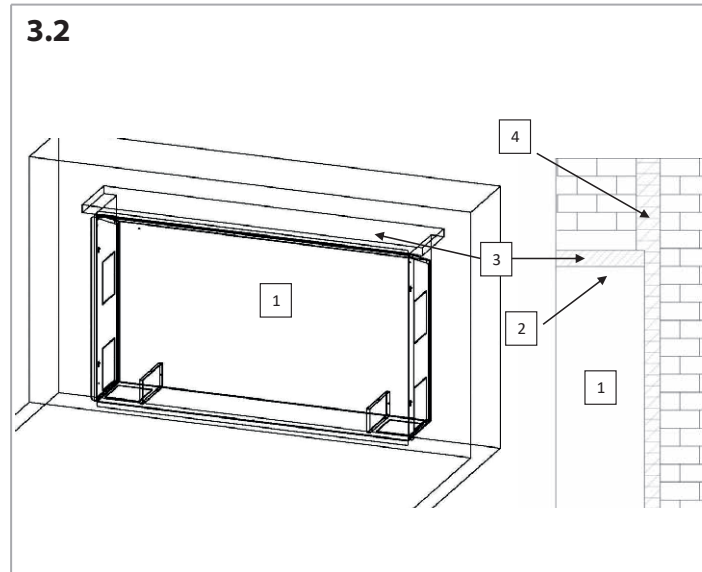
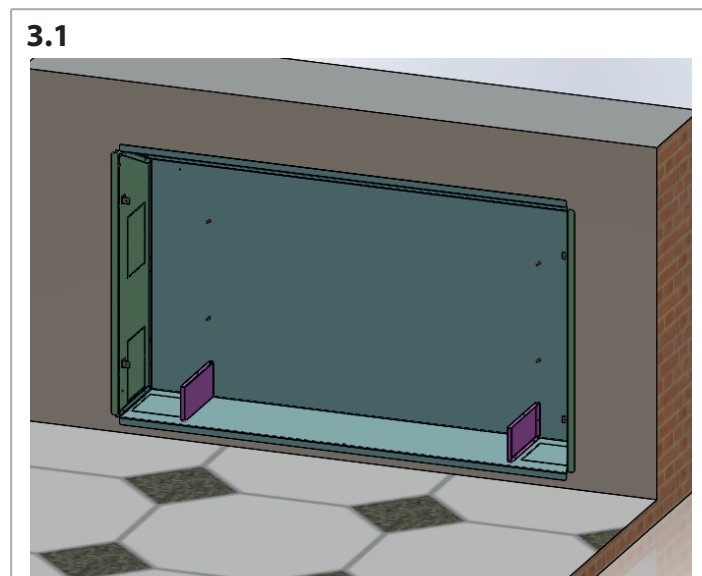
## 2 DIMENSIONALI

Vedi pagina p. 14

## 3 ESEMPIO DI INSTALLAZIONE

**⚠ La costruzione della nicchia nella quale fissare il sistema BREEZE deve prevedere i seguenti accorgimenti:**

- creare la nicchia a misura della cassa ad incasso BREEZE (vedi disegni dimensionali).
- per gli spazi vuoti (es.: tra il BREEZE e l'architrave) utilizzare materiale edile di riempimento.
- prevedere un architrave per sgravare il peso del muro dalla cassa BREEZE.
- Utilizzare un pannello isolante adeguatamente dimensionato per isolare il sistema ventilcassaforma.



## 4 COLLEGAMENTI IDRAULICI

La cassa ad incasso BREEZE offre diverse possibilità per la realizzazione dei collegamenti idraulici. Le possibili configurazioni devono prevedere:

### Configurazione A dal basso (consigliata)

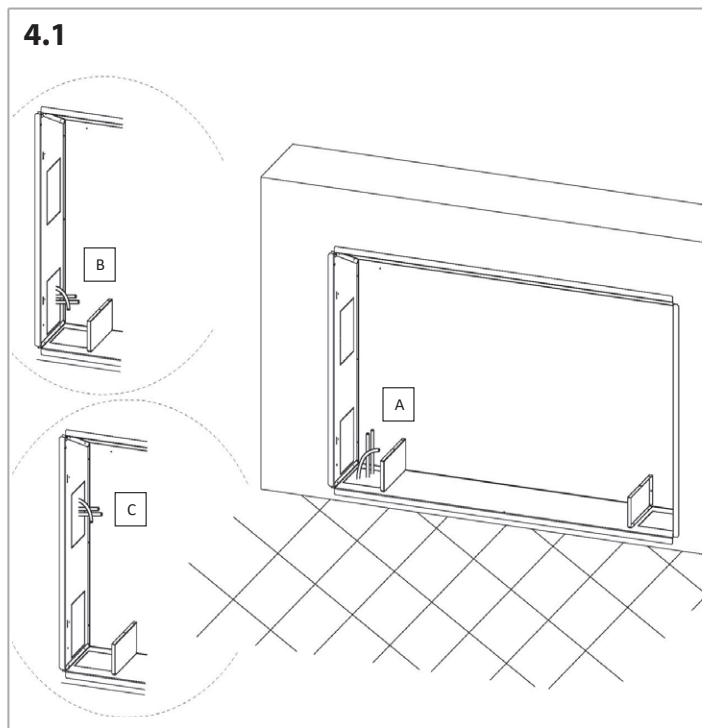
- Tre tubazioni, entrata ed uscita acqua e scarico condensa, opportunamente dimensionate

### Configurazione B dal fianco in basso

- Tre tubazioni, entrata ed uscita acqua e scarico condensa, opportunamente dimensionate

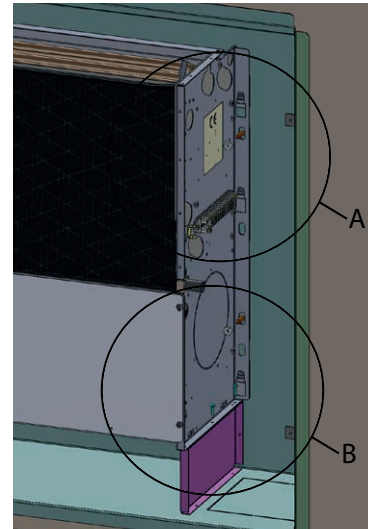
### Configurazione C dal fianco in alto

- Due tubazioni, entrata ed uscita acqua, opportunamente dimensionate



## 5 FISSAGGIO FAN COIL ALLA CASSA INCASSO

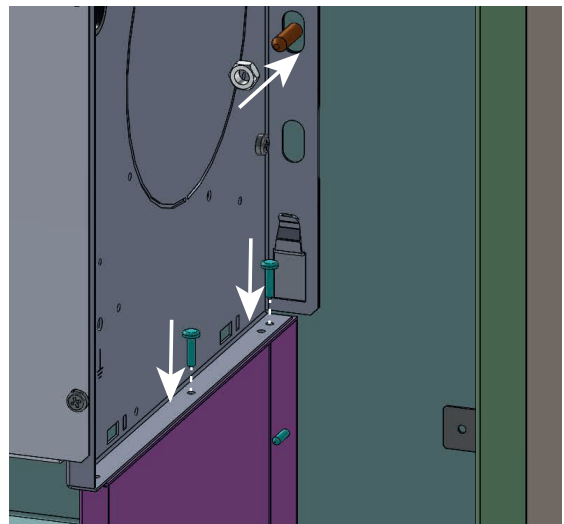
**5.1**



**5.2 A**

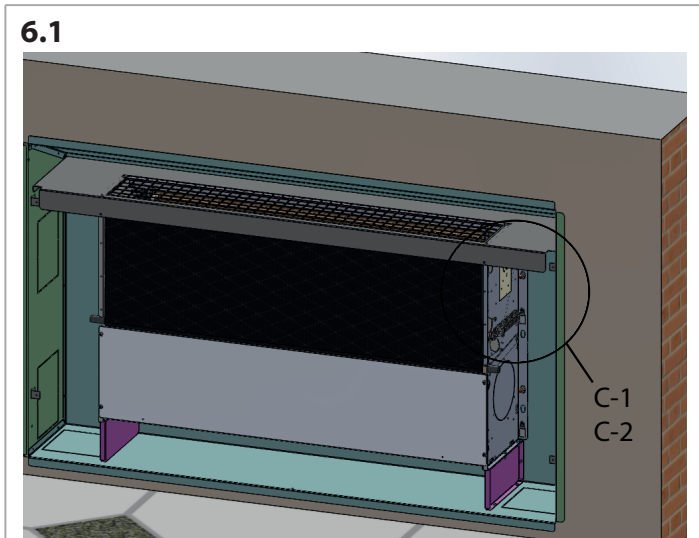


**5.3 B**

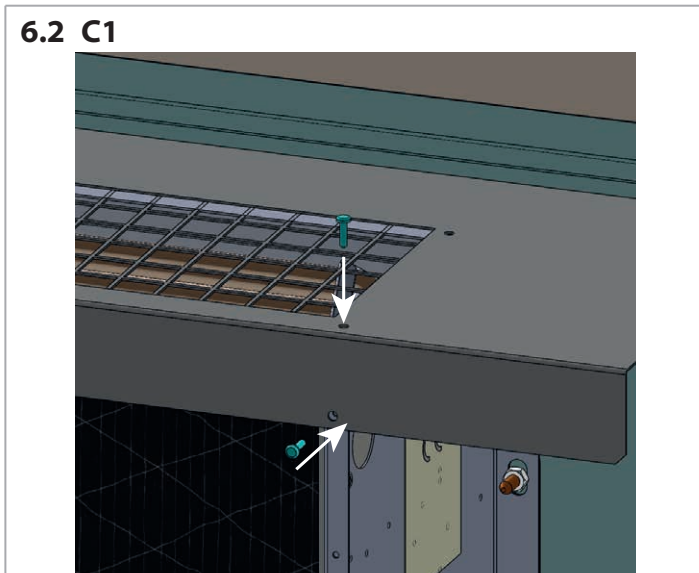


## 6 MONTAGGIO RETE DI PROTEZIONE

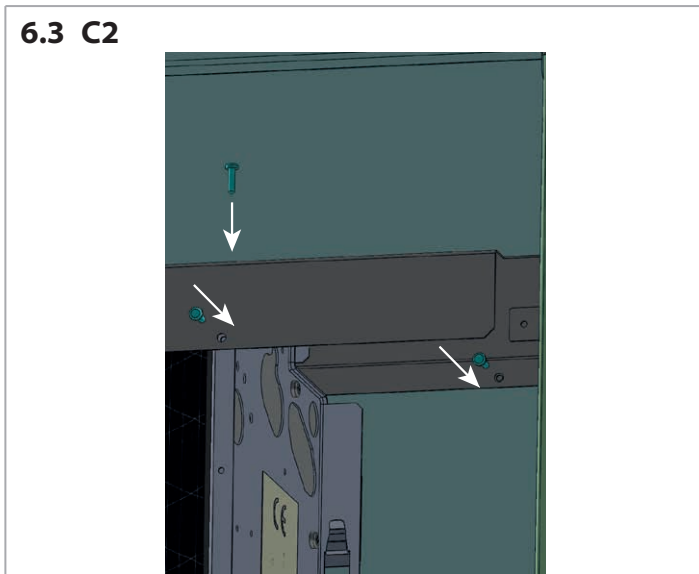
6.1



6.2 C1

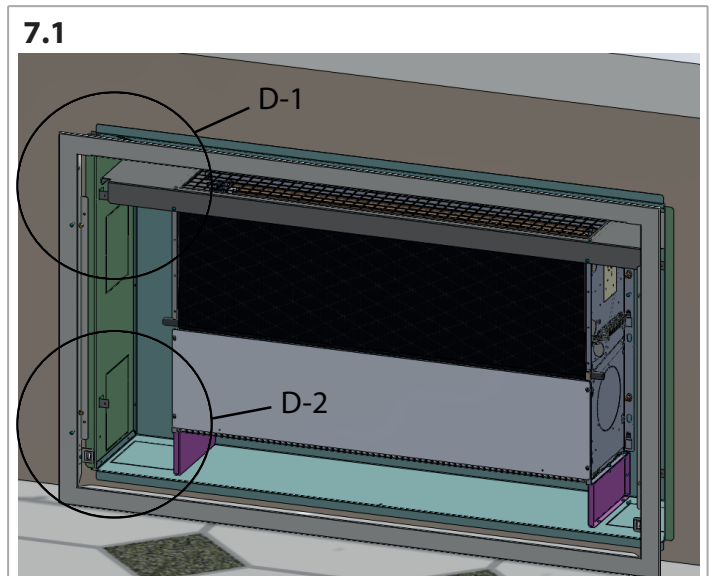


6.3 C2

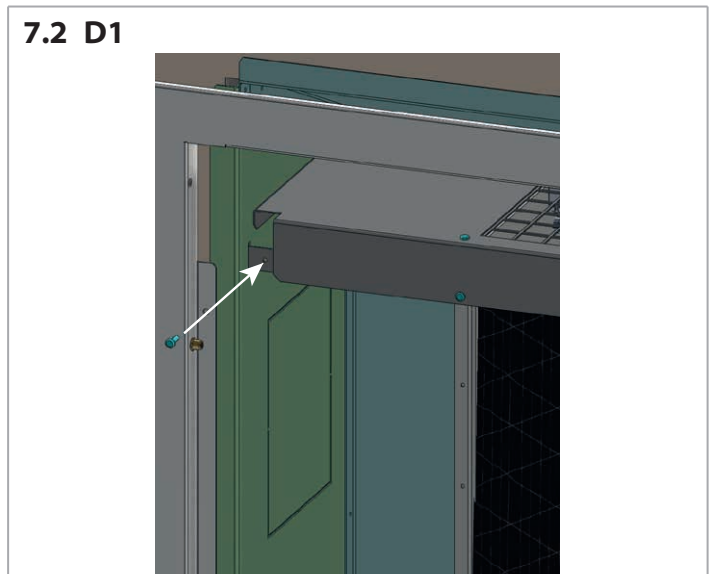


## 7 FISSAGGIO CORNICE ALLA CASSA INCASSO

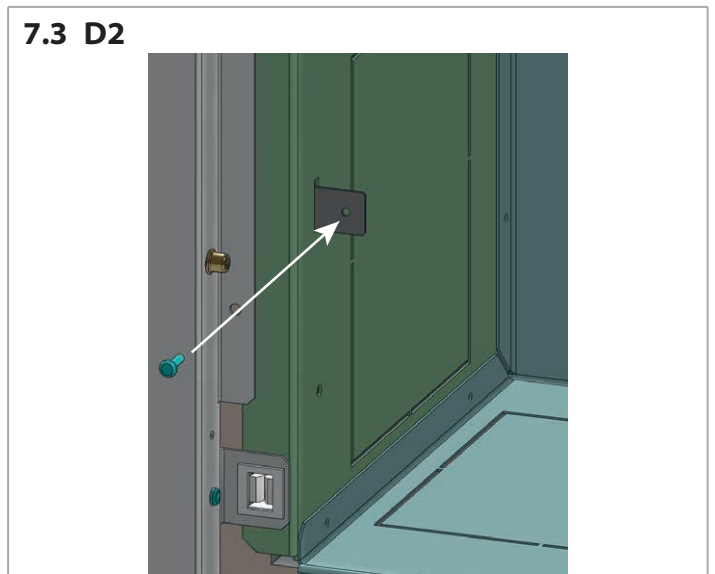
7.1



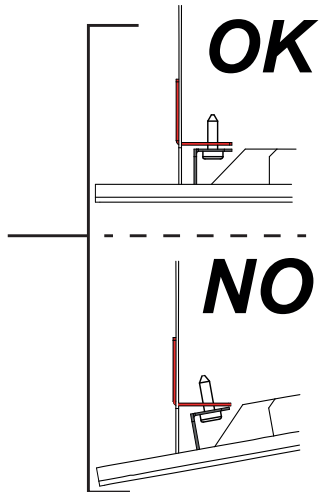
7.2 D1



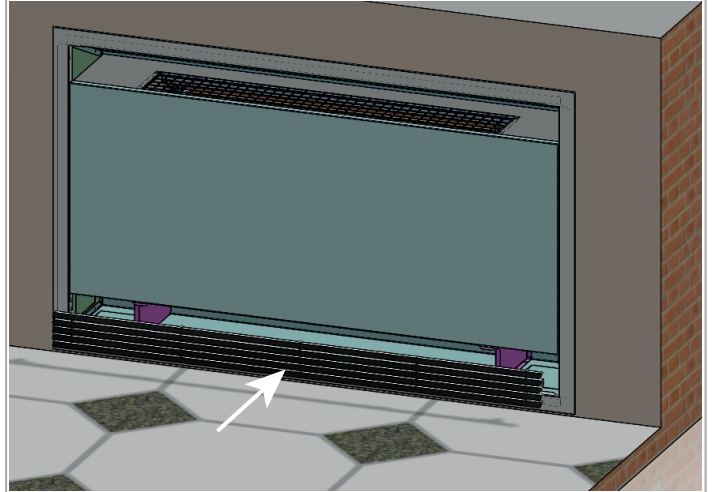
7.3 D2



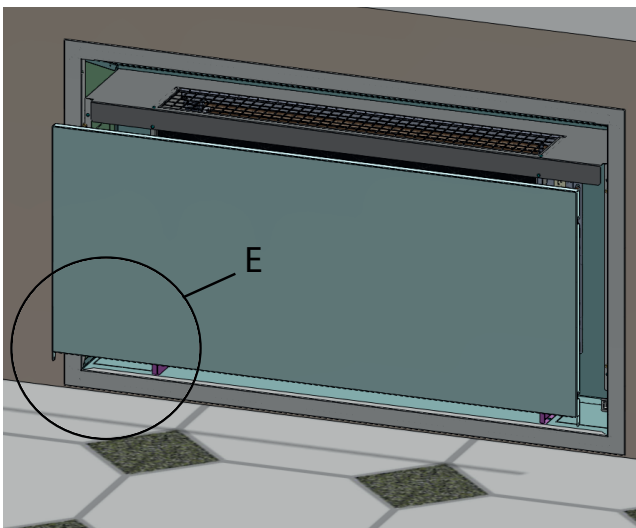
7.4



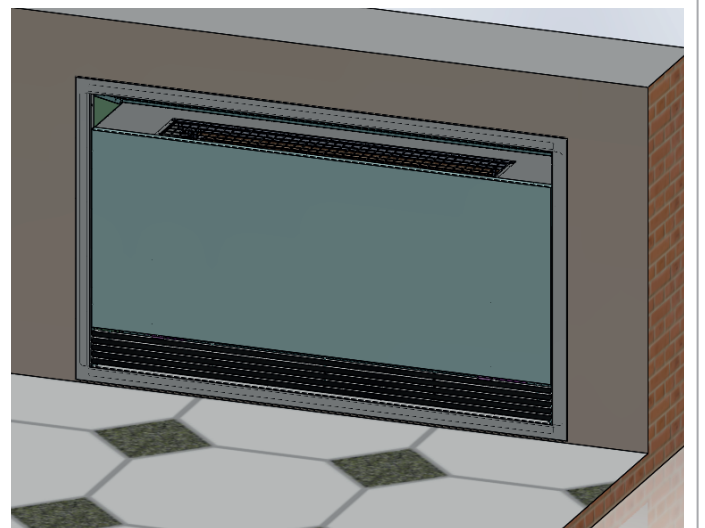
7.7



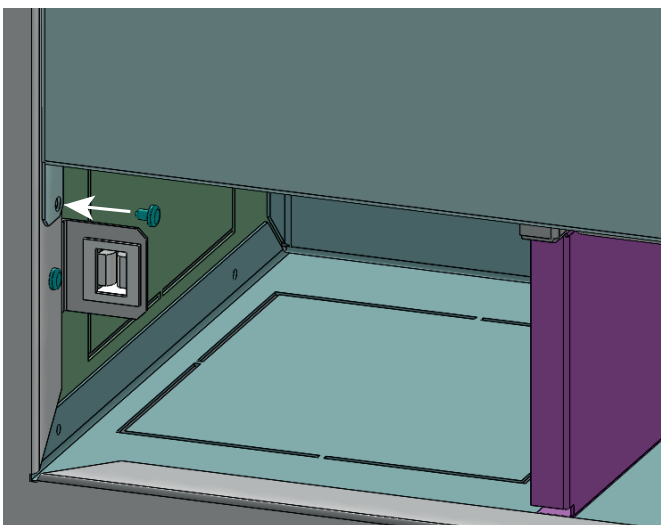
7.5



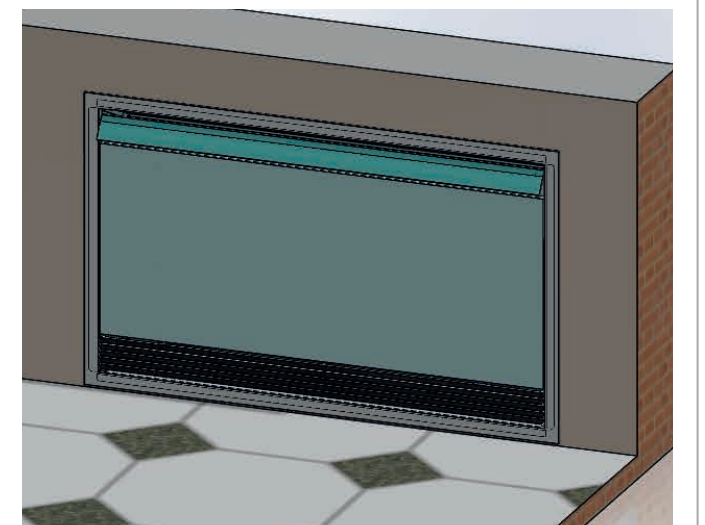
7.8



7.6 E

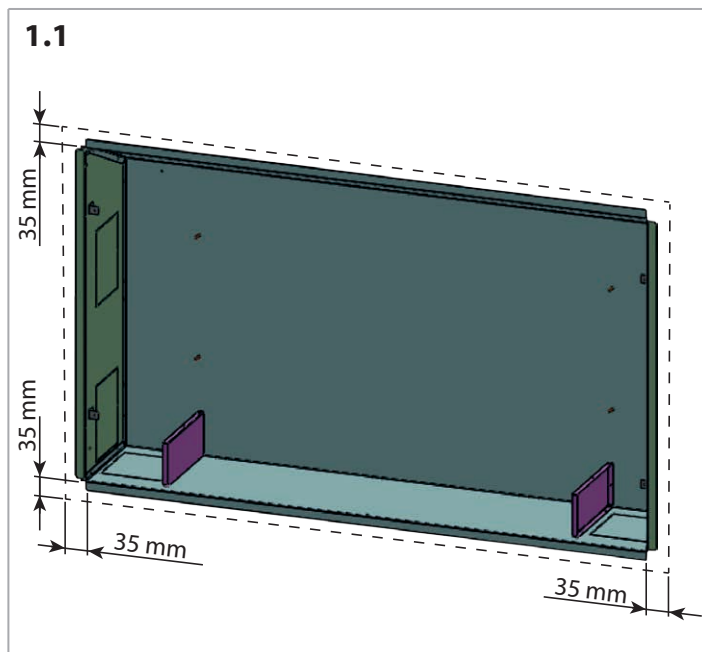


7.9

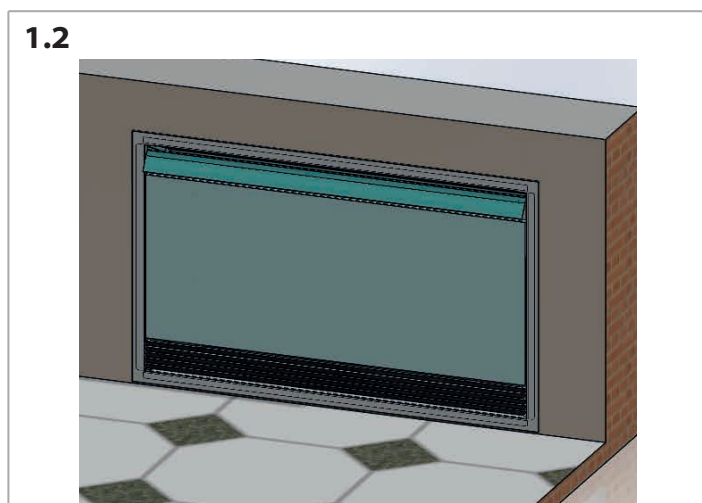


## 1 INTRODUCTION

For a correct recessed box positioning it is necessary to consider the aesthetic frame outer edge dimension (fig. 1.1)



The pic.1.2 shows the final result of a correct mounting



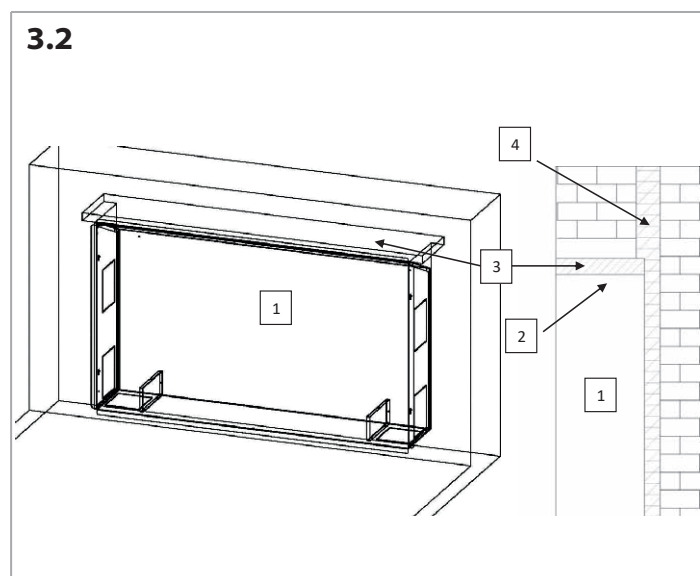
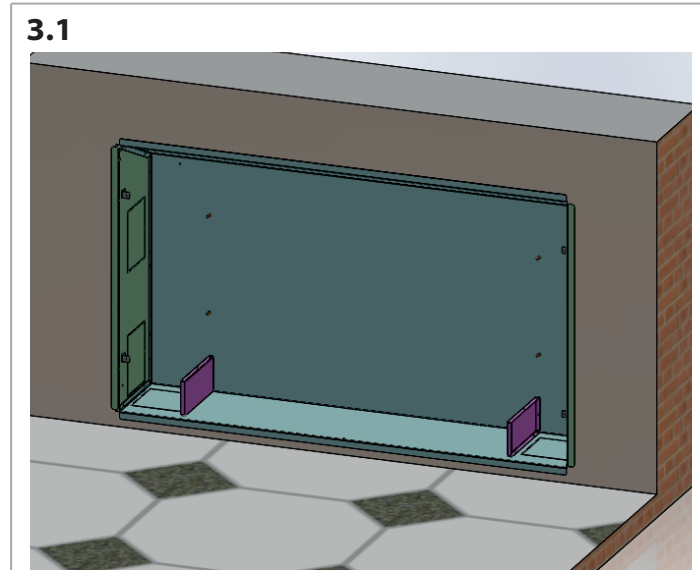
## 2 SIZES

See page p. 14 17

## 3 INSTALLATION EXAMPLE

**⚠ The recess construction into which to fix the BREEZE system must provide the following precautions:**

- create the recess suited to the BREEZE recessed box (see dimensionals).
- for empty spaces (e.g : between BREEZE and the architrave) use the building material for filling.
- to provide an architrave to relieve the weight of the wall from the BREEZE box.
- Use an isolating panel suitably dimensioned to isolate the ventilcassaforma system.



## 4 HYDRAULIC CONNECTIONS

The BREEZE recessed box offers different possibilities for the hydraulic connections installation system.

The possible configurations must include :

### Configuration A from below (recommended)

- Three water pipes, water inlet and outlet and condensate drain, suitably dimensioned

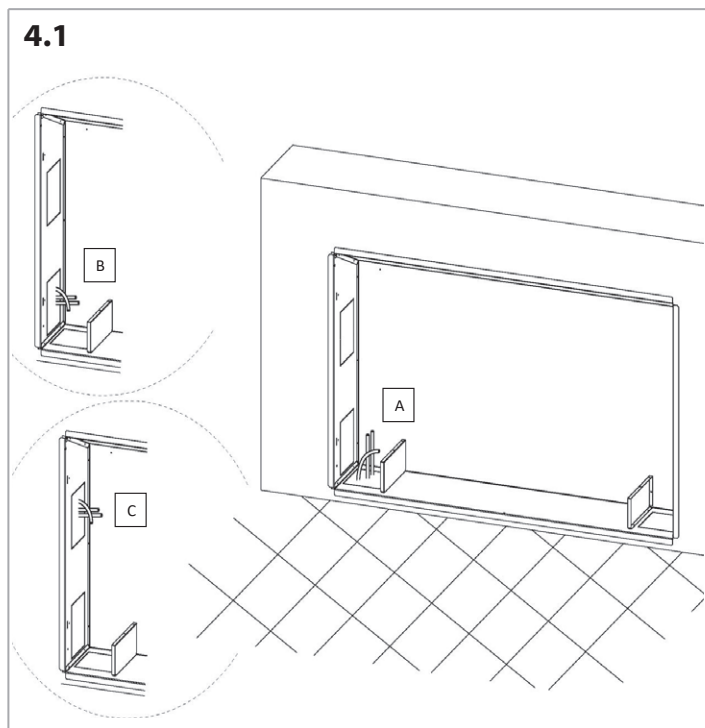
### Configuration B from side down

- Three water pipes, water inlet and outlet and condensate drain, suitably dimensioned

### Configuration C from side up

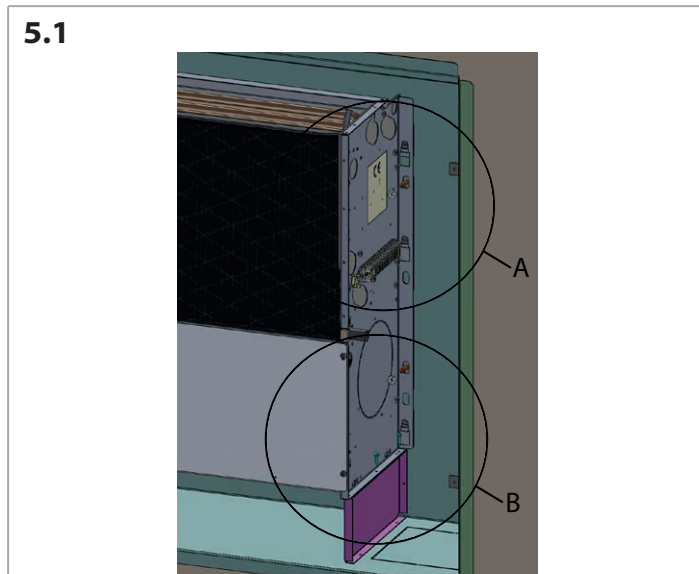
- Two water pipes, water inlet and outlet, suitably dimensioned

#### 4.1

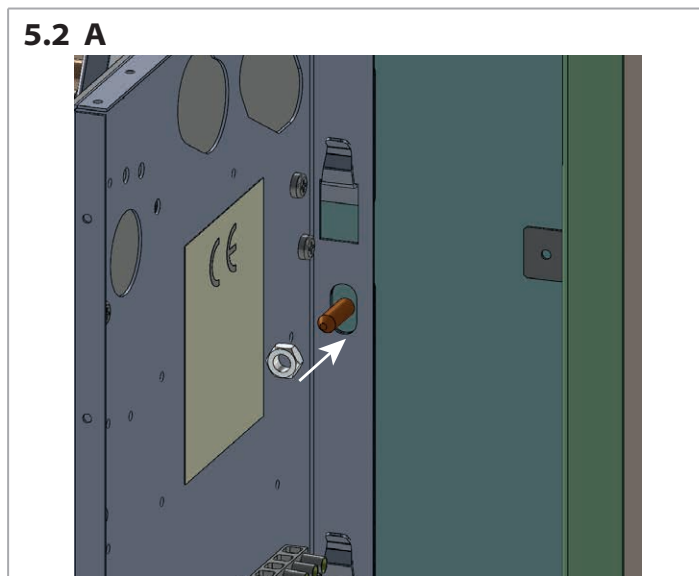


## 5 FAN COIL FIXING TO THE RECESSED BOX

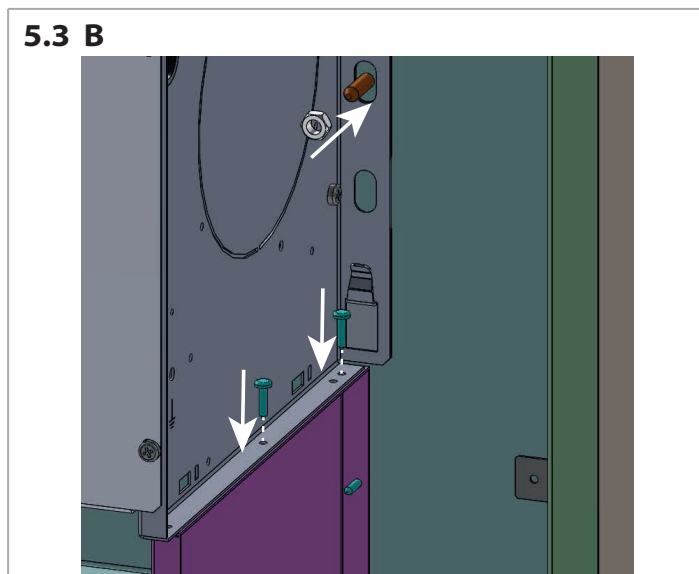
#### 5.1



#### 5.2 A



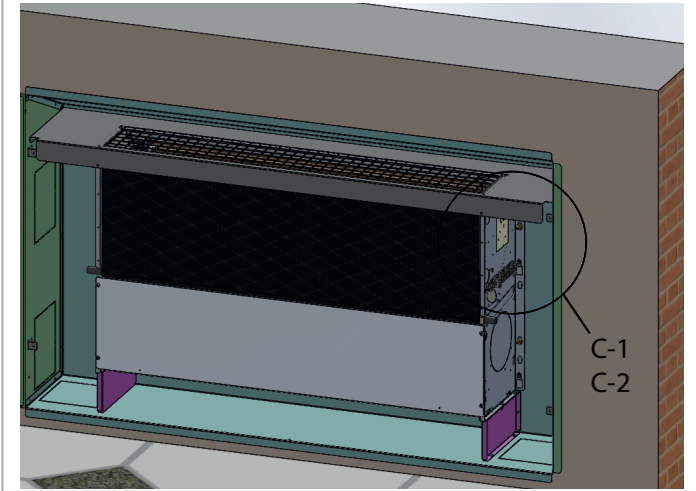
#### 5.3 B



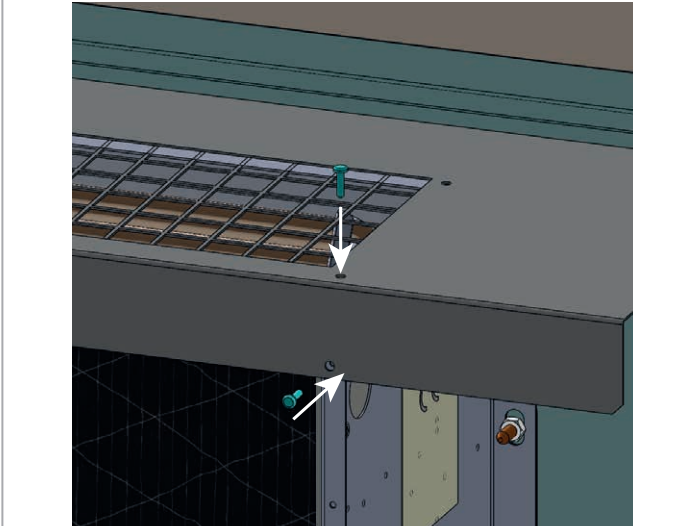
## 6 MOUNTING OF THE SAFETY GRILL

## 7 FRAME FIXING TO THE RECESSED BOX

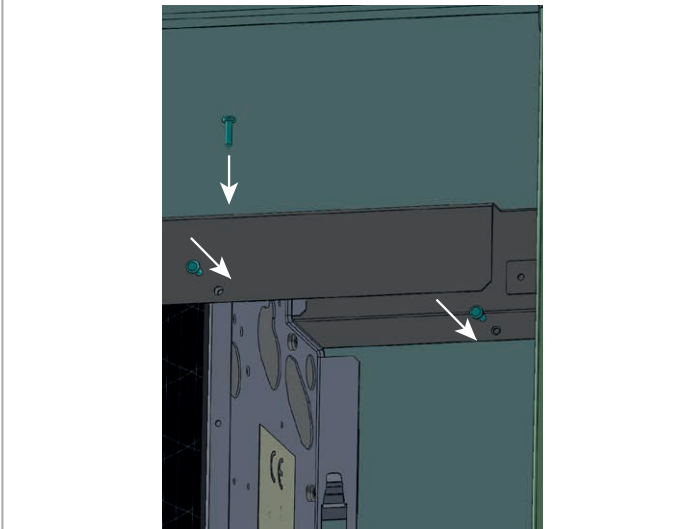
6.1



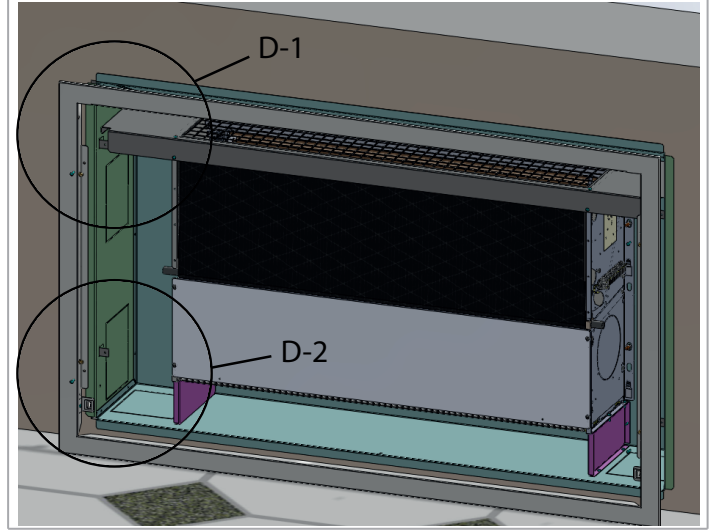
6.2 C1



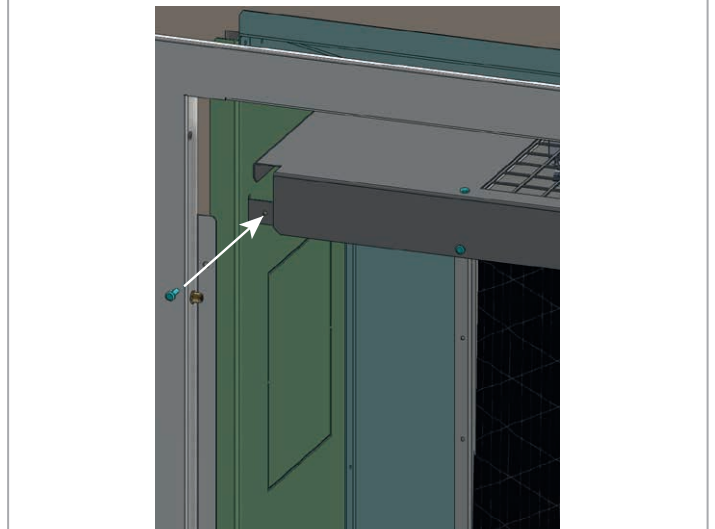
6.3 C2



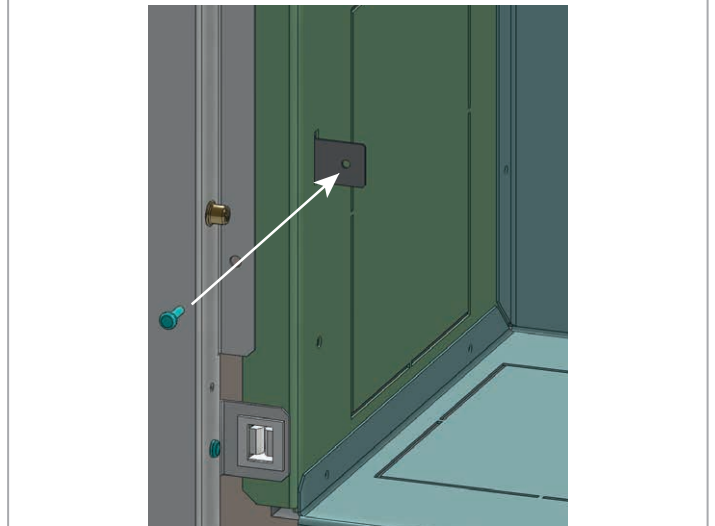
7.1



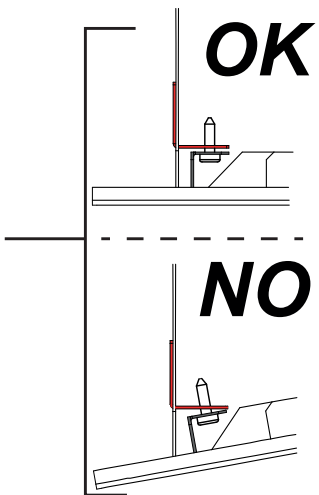
7.2 D1



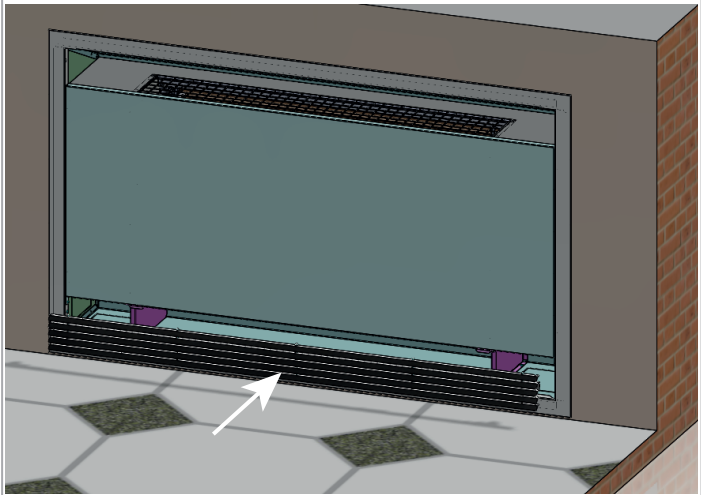
7.3 D2



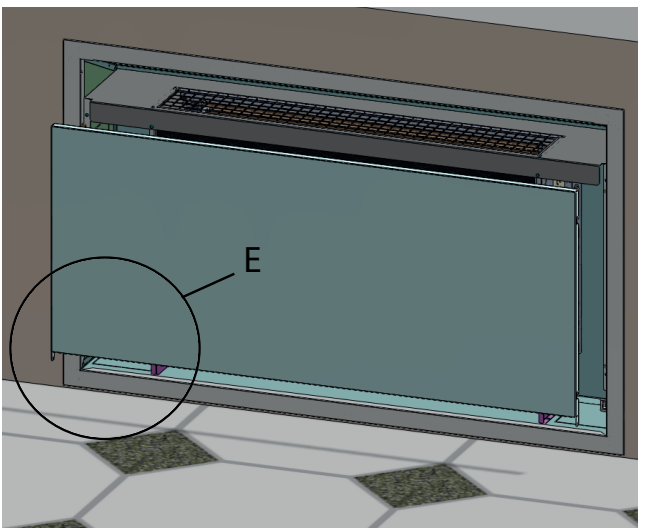
7.4



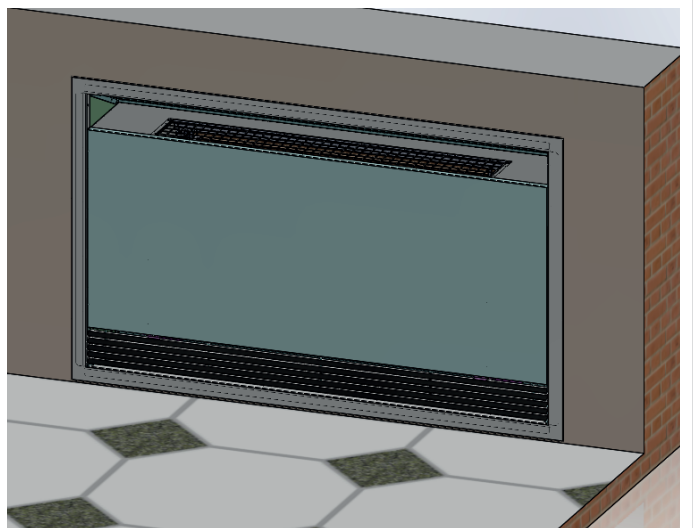
7.7



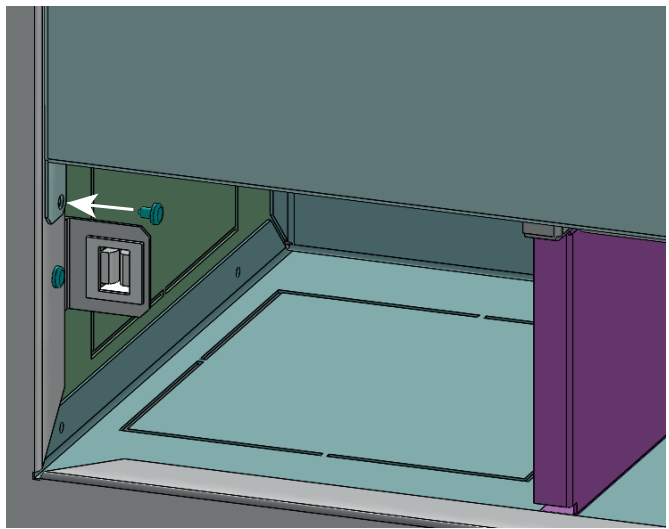
7.5



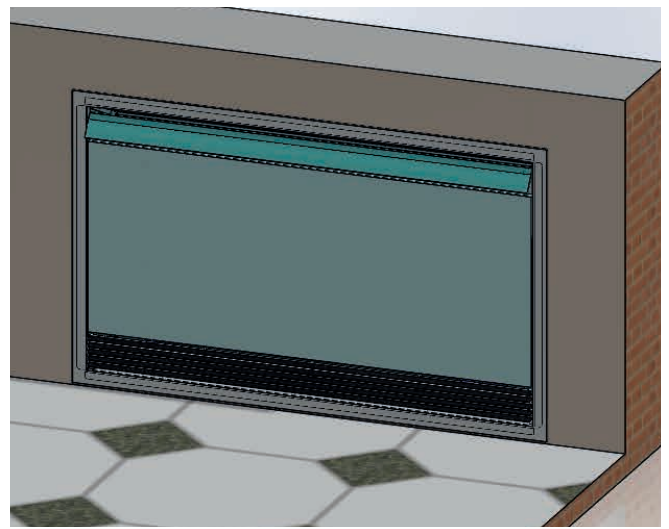
7.8



7.6 E

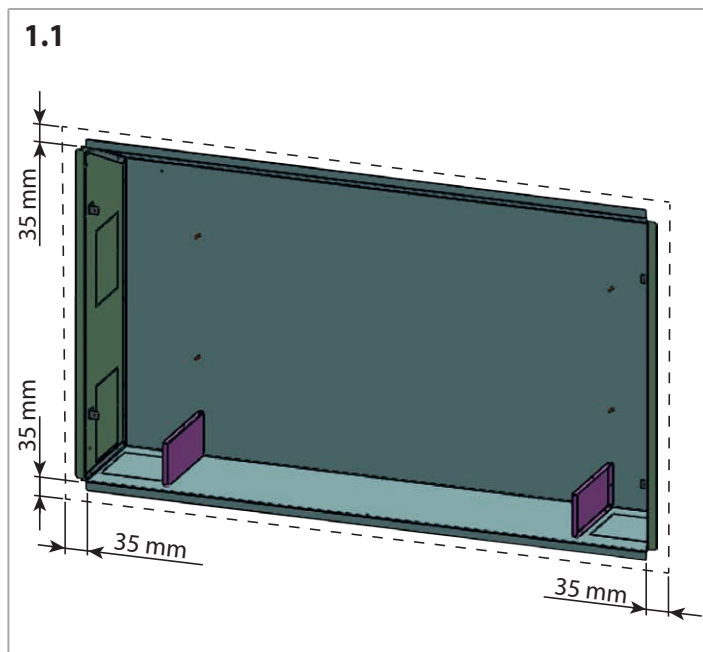


7.9

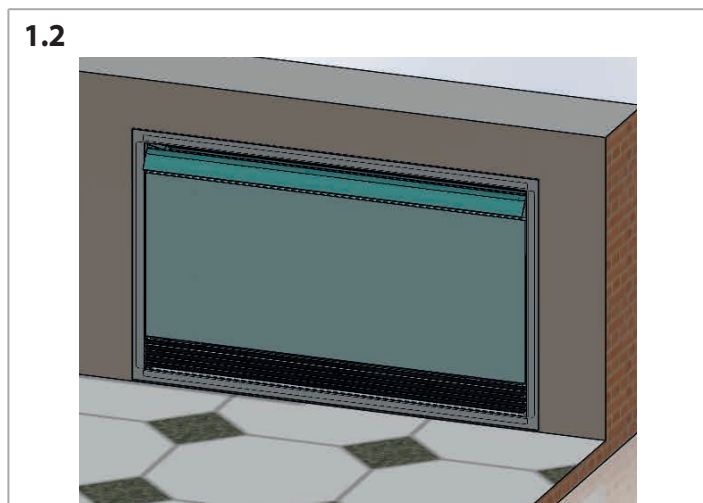


## 1 INTRODUCTION

Pour un bon positionnement du boîtier encastrable, il faut considérer la dimension du bord extérieur du cadre esthétique (fig. 1.1)



La fig.1.2 représente le résultat final de un bon montage.



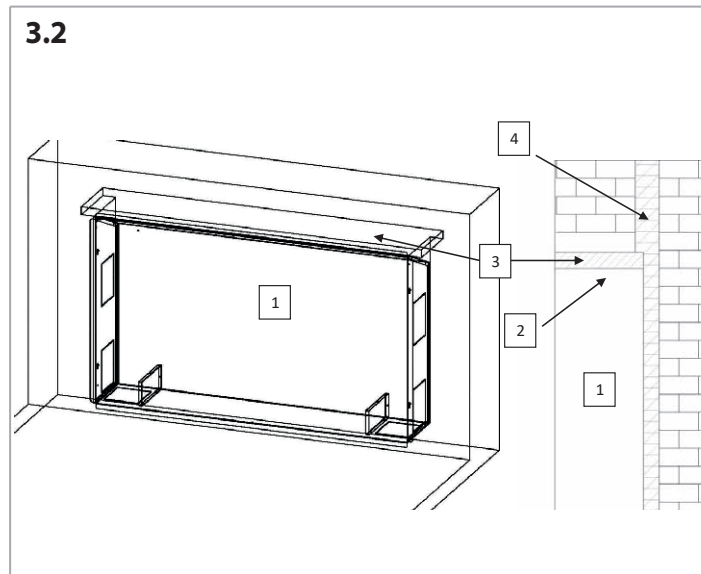
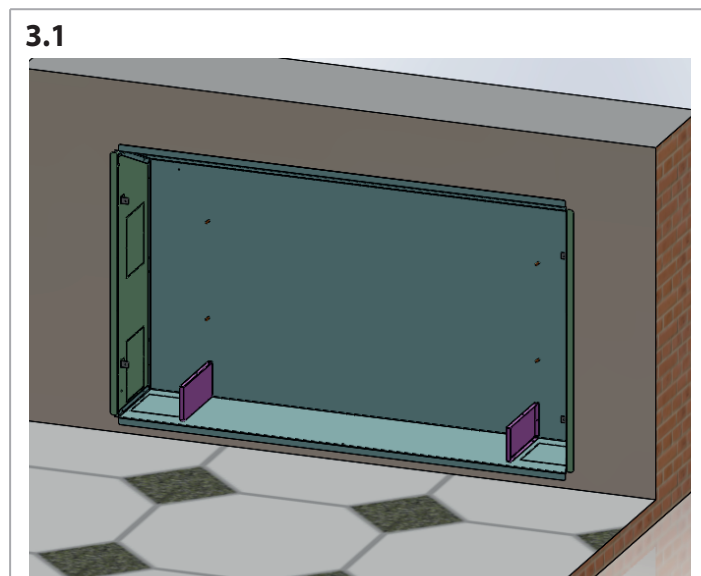
## 2 DIMENSIONS

Voir la page p. 14 17

## 3 EXEMPLE D'INSTALLATION:

**⚠ La construction de la niche dans laquelle le système BREEZE doit être fixé doit prévoir les travaux préparatifs suivants :**

- créer la niche en fonction du boîtier encastrable BREEZE (voir les schémas cotés).
- Pour les espaces vides (par exemple, entre le BREEZE et le linteau), utiliser du matériau de remplissage pour construction.
- prévoir un linteau pour alléger le poids du mur sur le boîtier BREEZE.
- Utiliser un panneau d'isolation de taille appropriée pour isoler le système Ventilcassaforma.



## 4 RACCORDEMENTS HYDRAULIQUES

Le boîtier encastrable BREEZE offre plusieurs possibilités de raccordement hydraulique.

Les configurations possibles doivent prévoir :

### Configuration A à partir du bas (recommandée)

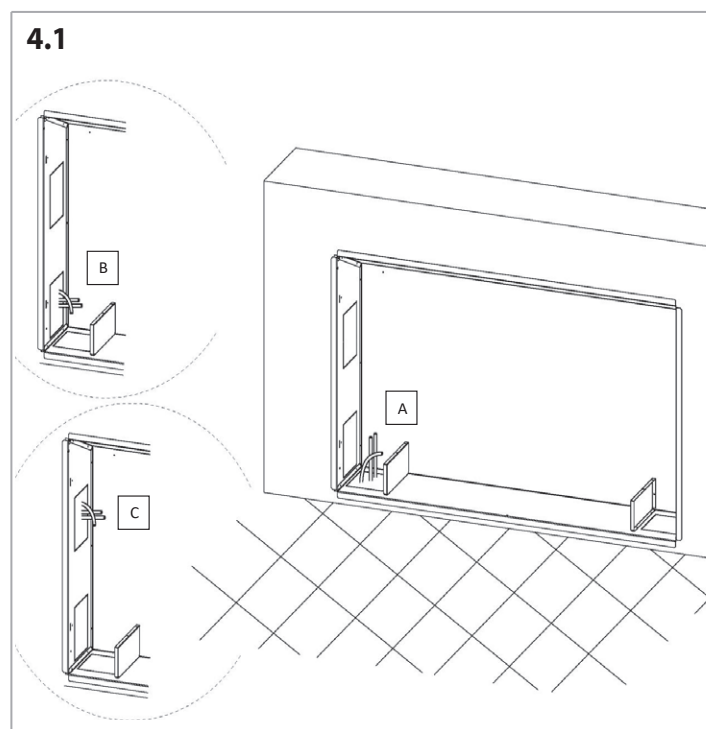
- Trois tuyaux, entrée et sortie d'eau, purge de condensation, de taille adaptée

### Configuration B à partir du côté en bas

- Trois tuyaux, entrée et sortie d'eau, purge de condensation, de taille adaptée

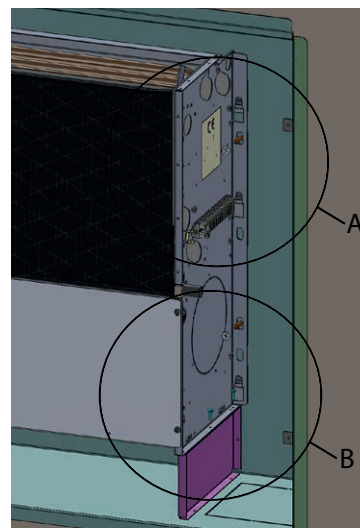
### Configuration C à partir du côté en haut

- Trois tuyaux, entrée et sortie d'eau, de taille adaptée



## 5 FIXATION VENTILO-CONVECTEUR AU BOÎTIER ENCASTRABLE

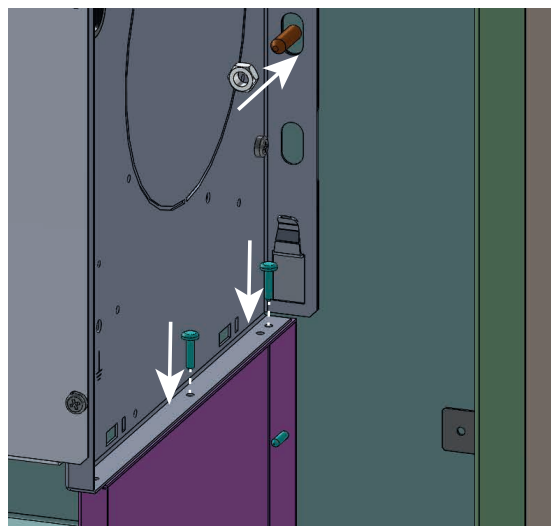
5.1



5.2 A

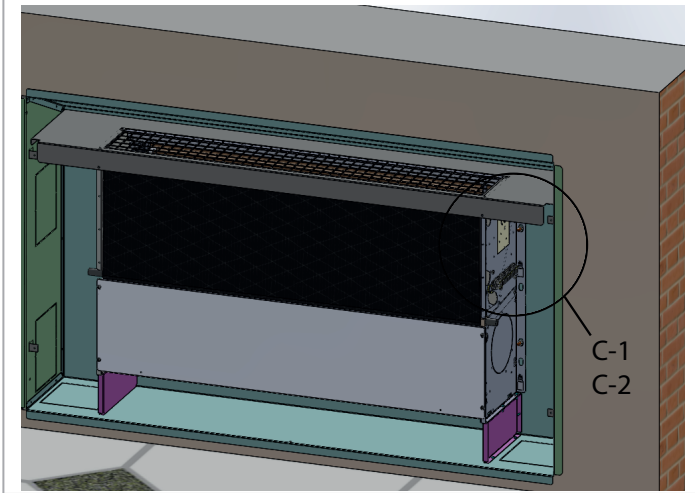


5.3 B

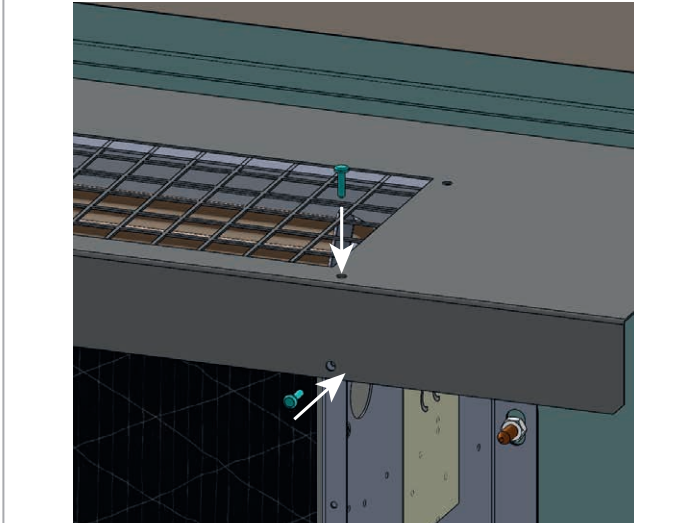


## 6 MONTAGE DU FILET DE PROTECTION

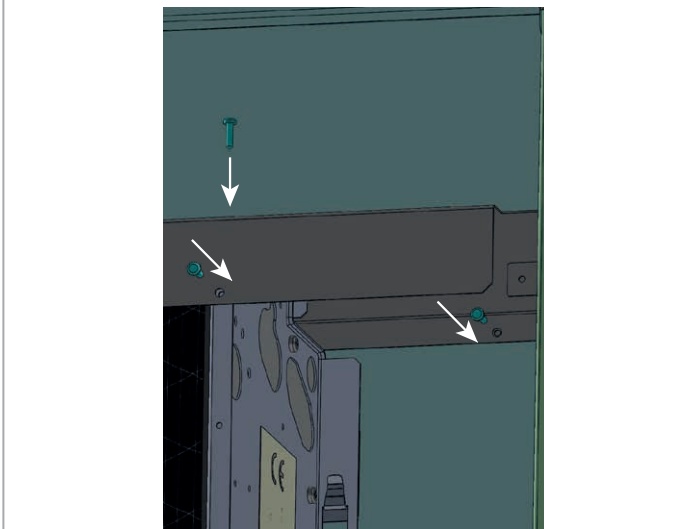
6.1



6.2 C1

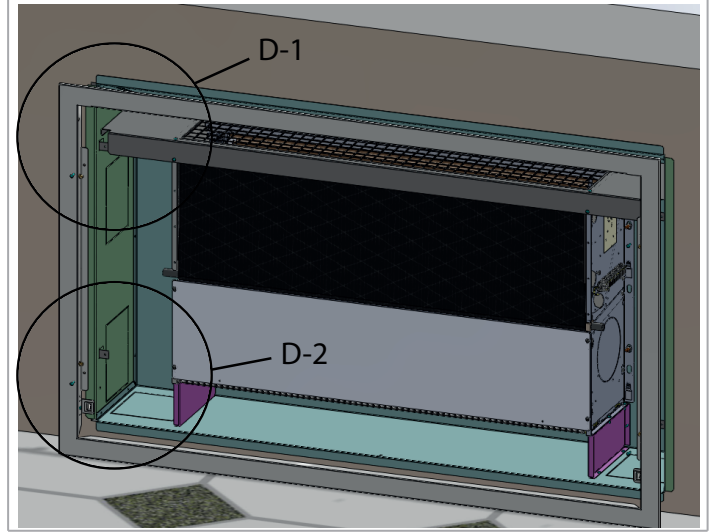


6.3 C2

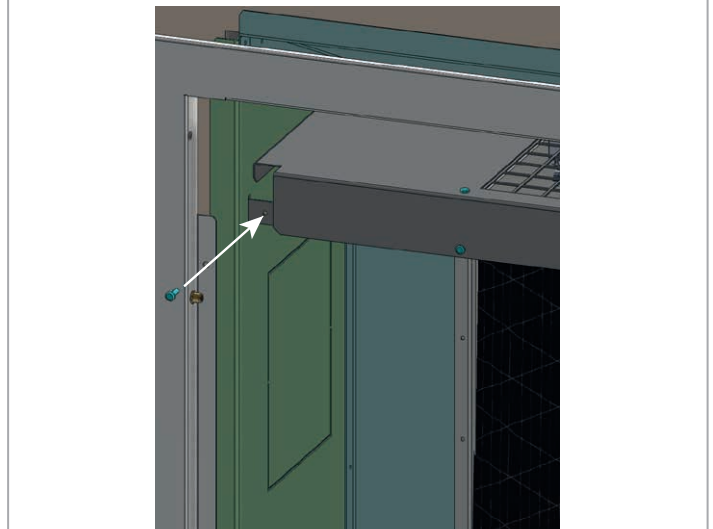


## 7 FIXATION DU CADRE AU BOÎTIER ENCASTRABLE

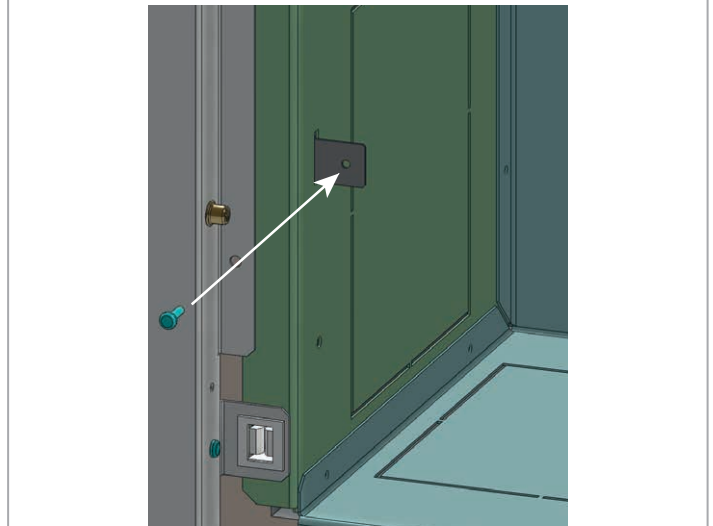
7.1



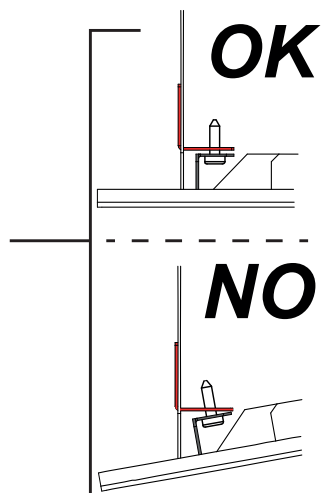
7.2 D1



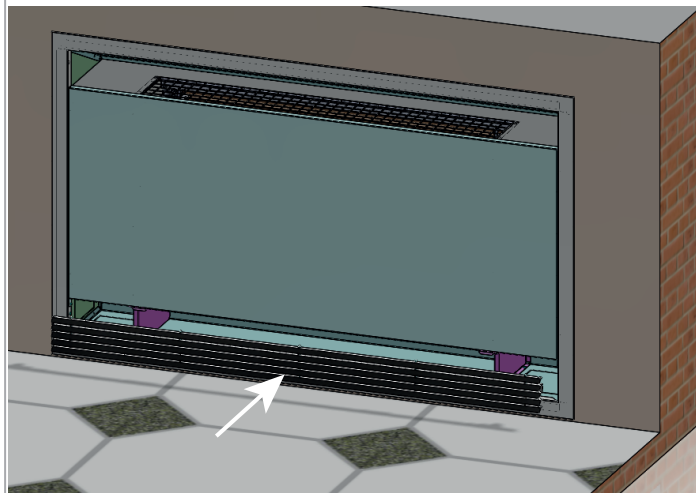
7.3 D2



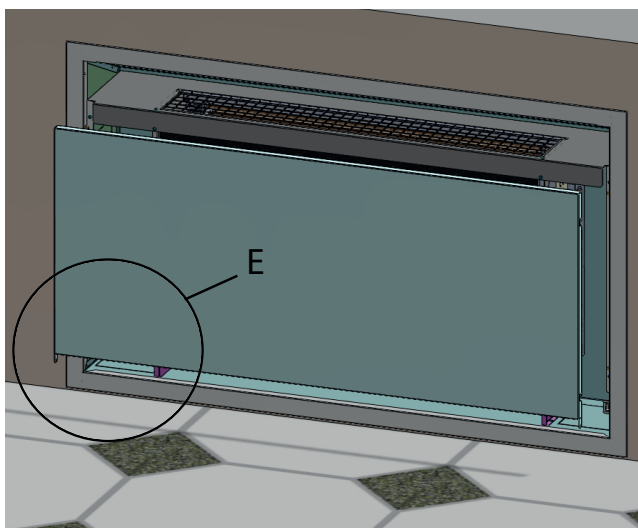
7.4



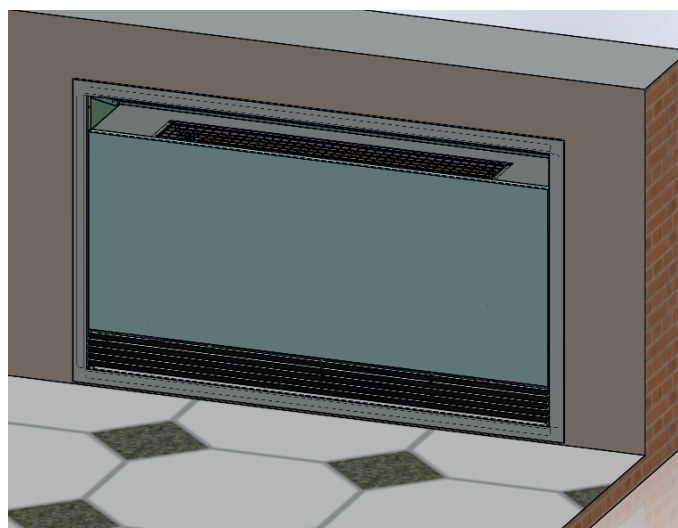
7.7



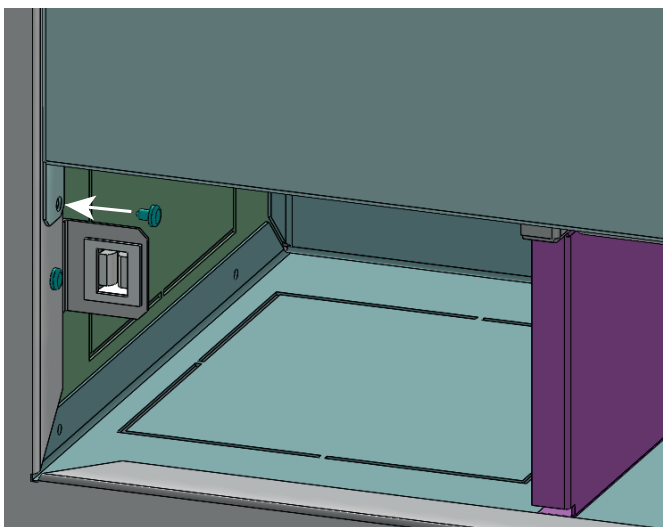
7.5



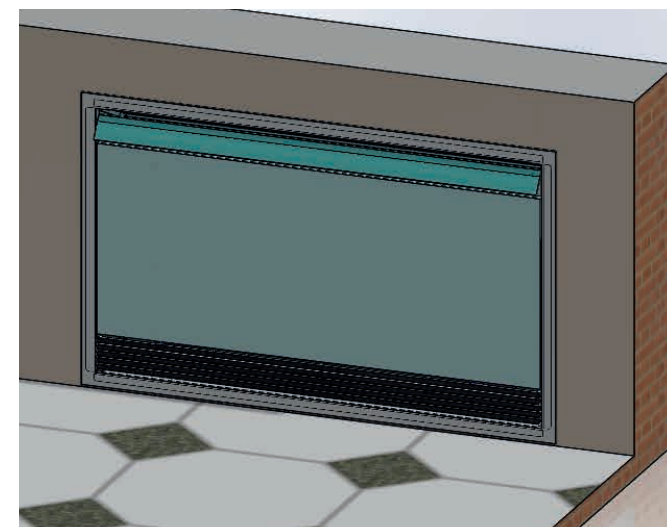
7.8



7.6 E

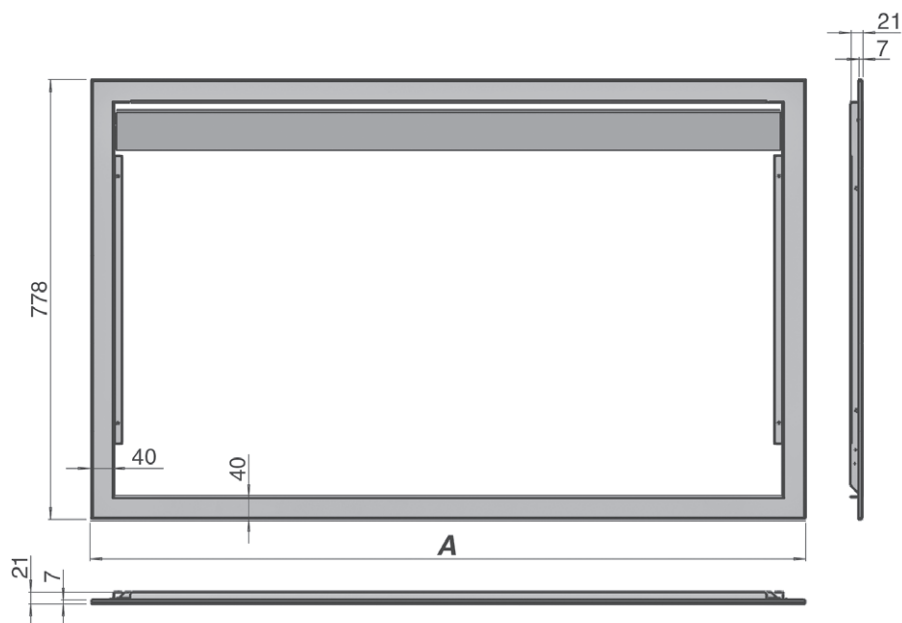


7.9



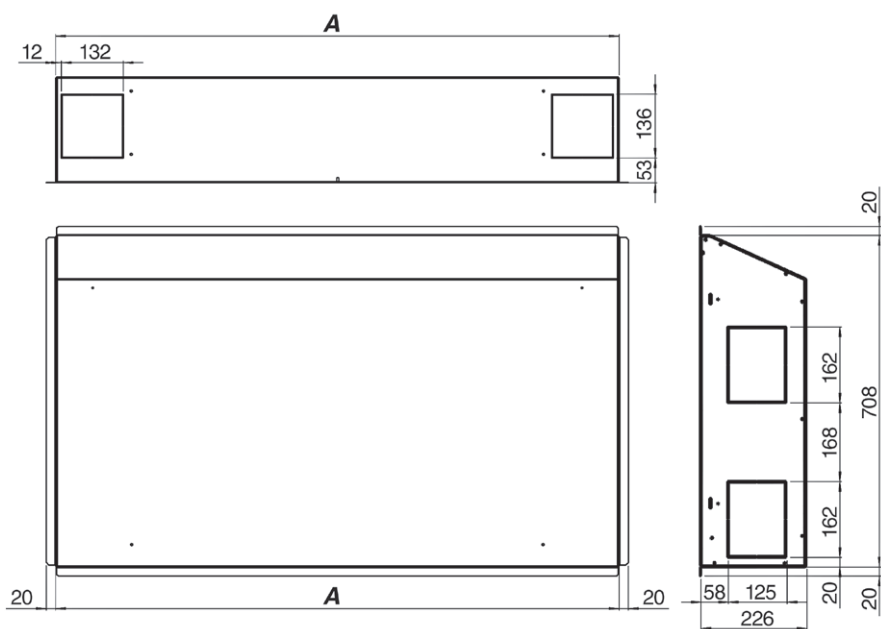
## 8 DIMENSIONI / DIMENSIONS

### 8.1



Modello	Sigla	Codice	A mm	Peso Kit Cornice Estetica (kg)
2	CBR-A	9076452	837	10,5
3-4	CBR-B	9076453	1052	12,5
5-6	CBR-C	9076455	1267	14,5

### 8.2



Modello	Sigla	Codice	A mm	Peso Kit Cassa da incasso (kg)
2	IBR-2	9076462	771	13
3-4	IBR 3-4	9076463	986	16
5-6	IBR 5-6	9076465	1201	18