



AIX

Aerotermini
in acciaio inossidabile

BROCHURE TECNICA

AIX

Aerotermini in acciaio inossidabile



Gli aerotermini **AIX Sabiana** sono realizzati con struttura in acciaio inossidabile e batteria di scambio termico con tubi e attacchi flangiati in acciaio inossidabile e pacco alettato in alluminio. Sono disponibili in quattro grandezze per un totale di otto modelli. Questi apparecchi possono essere alimentati con acqua calda, surriscaldata e a vapore.

Sono particolarmente adatti per gli ambienti di lavoro in cui è richiesta un'impiantistica in tale esecuzione.



CARATTERISTICHE TECNICHE

- **Cassa in acciaio inossidabile** AISI 304 spessore 1 mm.
- **Deflettori d'aria** ricavati per profilatura con un disegno che permette un'ottima direzionalità del flusso d'aria; i deflettori sono montati orizzontalmente sulla parete anteriore dell'apparecchio.
- **Batteria radiante a pacco** con alettatura in alluminio e tubi in acciaio inossidabile AISI 304 con attacchi flangiati.
- **Elettroventilatore elicoidale** composto da ventola in alluminio, rete antinfortuni in acciaio zincato (verniciata con polvere epossipoliestere essiccata in forno a 180 °C, colore RAL 9002) montata su supporti elastici e motore chiuso trifase monotensione 400V 50Hz a 2 velocità a scorrimento, protezione IP55.

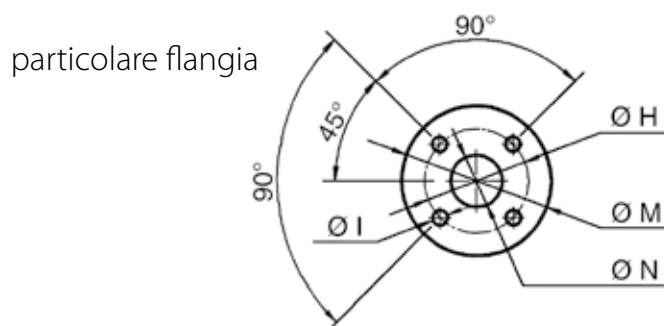
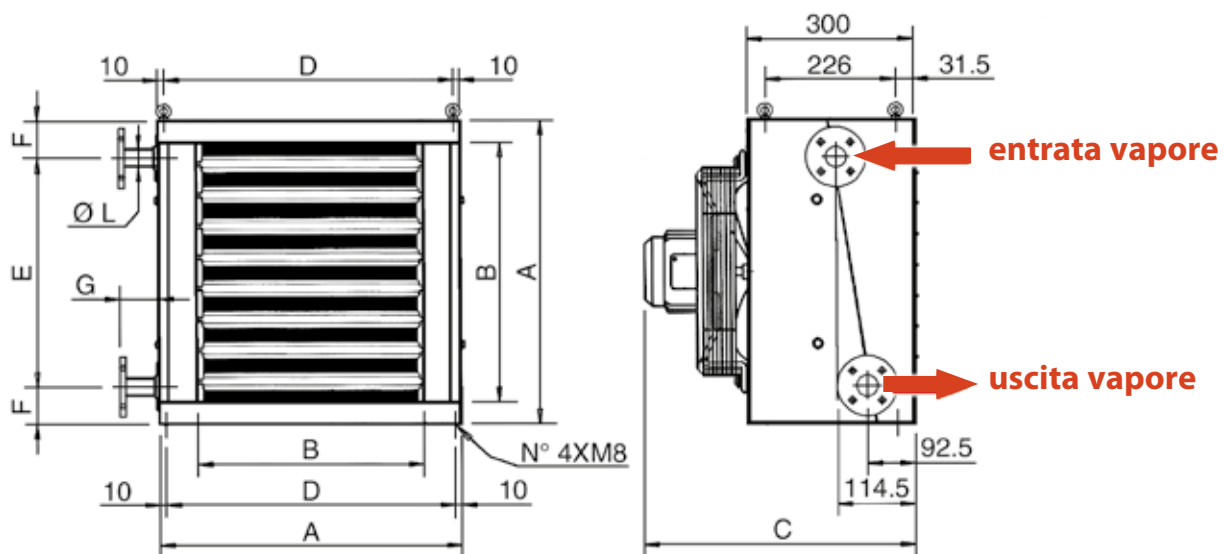


AIX

Interpretazione della sigla di identificazione AIX

Esempio: 46I42

46	I	4	2
Motore a 4/6 poli (1350/1000 giri/minuto)	Serie AIX	Grandezza 4	Ranghi 2



Modello	A	B	C	D	E	F	G	ØH	ØI	ØL	ØM	ØN
46 I 21-22	526	393	468	506	330	98	66	65	14	½"	95	15
46 I 41-42	636	501	468	616	497	69.5	66	85	14	1"	115	25
46 I 61-62	743	609	468	723	588	77.5	56	100	18	1 ¼"	140	32
68 I 91-92	1011	877	576	991	832	89.5	87	110	18	1 ½"	150	40

Modello	Peso kg		Contenuto acqua litri	
	1R	2R	1R	2R
46 I 21-22	26	30	1,7	2,5
46 I 41-42	33	38	2,9	4,2
46 I 61-62	45	51	5,3	5,9
68 I 91-92	82	92	8,2	12

Emissioni calorifiche

Modello		46 I 21		46 I 41		46 I 61		68 I 91	
Altezza di installazione	m	2.5 ÷ 4		3 ÷ 4.5		3 ÷ 5		3.5 ÷ 5.5	
Velocità di rotazione	giri/minuto	1350	1000	1350	1000	1350	1000	900	700
Portata aria	m ³ /h	2300	1500	3900	2600	6900	4400	10200	7600
Lancio dell'aria	m	11	7.5	16	12	25	18	28	21
Livello sonoro alla distanza di 5 m (*)	dB(A)	59	51	64	54	69	60	68	62
Alimentazione con vapore 3 bar	kW	14,30	11,90	23,40	19,80	37,00	31,00	68,40	60,50
Entrata aria +15°C	Temp. uscita aria °C	33,3	38,3	32,6	37,4	30,8	35,7	34,7	38,4
Alimentazione con vapore 6 bar	kW	16,50	13,80	27,00	22,90	42,70	35,90	79,00	70,00
Entrata aria +15°C	Temp. uscita aria °C	36,1	42	35,4	40,9	33,2	39	37,8	42,1

Modello		46 I 22		46 I 42		46 I 62		68 I 92	
Altezza di installazione	m	2.5 ÷ 4		3 ÷ 4.5		3 ÷ 5		3.5 ÷ 5.5	
Velocità di rotazione	giri/minuto	1350	1000	1350	1000	1350	1000	900	700
Portata aria	m ³ /h	2100	1400	3600	2400	6300	4100	9200	7000
Lancio dell'aria	m	11	7.5	16	12	25	18	28	21
Livello sonoro alla distanza di 5 m (*)	dB(A)	59	51	64	54	69	60	68	62
Alimentazione con acqua 85/75°	kW	13,00	10,60	21,10	17,20	36,50	29,30	59,20	51,40
Entrata aria +15°C	Temp. uscita aria °C	33,2	37,3	32,2	36,1	32	36	33,9	36,6
Alimentazione con acqua 130/100°	kW	18,90	15,40	302,00	247,00	533,00	43,00	841,00	74,00
Entrata aria +15°C	Temp. uscita aria °C	41,5	47,3	39,7	45,3	39,9	45,8	41,9	46,1

(*) = Pressione sonora dB(A) riferita ad una distanza di 5m, fattore direzionale Q = 2, conforme alla norma EN 3744.

Comandi

DSS **Commutatore stella-triangolo**
per motori a due velocità a scorrimento (Stella-Triangolo) con protezione termica (Klixon).

Commutatore manuale a due posizioni
per motori a due velocità a scorrimento (Stella-Triangolo) con protezione termica (Klixon).

BS 2S senza termostato
BS 2-ST con termostato

Comando multifunzionale automatico
per motori a due velocità a scorrimento (Stella-Triangolo) con protezione termica (Klixon).

BSA-B senza orologio
BSA-A con orologio giornaliero a cavalieri
BSA-D con orologio digitale settimanale



A company of Arbonia Group
ARBONIA ▲

Seguici su



Sabiana app



SABIANA SpA

Società a socio unico

Via Piave 53 - 20011 Corbetta (MI) Italia

T. +39 02 97203 1 r.a. • F. +39 02 9777282

info@sabiana.it

www.sabiana.it