



Carisma CRC Carisma CRC-ECM

Ventilconvettore centrifugo

BROCHURE TECNICA

Carisma CRC

Ventilconvettore centrifugo con motore elettrico asincrono



Prevede **9 grandezze** (da 105 a 1500 m³/h) e **5 versioni** (a parete e a soffitto, in vista e da incasso), ciascuna dotata di batterie di scambio termico a 3 o 4 ranghi e con la possibilità di aggiungere una batteria ad 1 o 2 ranghi per gli impianti a quattro tubi.

È la gamma più completa, perfettamente adatta a soddisfare ogni esigenza di climatizzazione di ambienti di lavoro quali uffici, negozi, ristoranti e camere d'albergo con installazioni canalizzate con perdite di carico **sino a 50 Pa**.



Mobile di copertura: è composto da robuste spalle laterali in materiale sintetico antiurto (ABS) e da una sezione frontale in lamiera d'acciaio zincata a caldo e preverniciata. La griglia di mandata dell'aria, in materiale sintetico, è di tipo reversibile ad alette fisse ed è posizionata sulla parte superiore.

Colori standard:

- Spalle laterali e griglia di mandata dell'aria: Pantone Cool Grey 1C (grigio chiaro)
- Sezione frontale: RAL 9003 (bianco)
- Altri colori su richiesta.

Struttura interna portante: in lamiera zincata, spessore 1 mm, composta da due spalle laterali e da una parete posteriore isolate con materassino, spessore 3 mm, in polietilene a cellule chiuse B-s2-d0 EN 13501-1.

Filtro: rigenerabile in polipropilene a nido d'ape. Il telaio, in lamiera zincata, è inserito in guide fissate sulla struttura interna che permettono una facile estrazione. Una copertura frontale del filtro, in materiale plastico dello stesso colore della griglia di mandata, evidenzia la presenza dello stesso.

Gruppo ventilante: costituito da ventilatori centrifughi a doppia aspirazione, particolarmente silenziosi, con giranti in alluminio o materiale plastico bilanciate staticamente e dinamicamente, direttamente calettate sull'albero motore.

Motore elettrico: di tipo monofase, a sei velocità di cui tre collegate, montato su supporti elastici antivibranti e con condensatore permanentemente inserito, protezione termica interna a riarmo automatico, grado di protezione IP 20 e classe B.

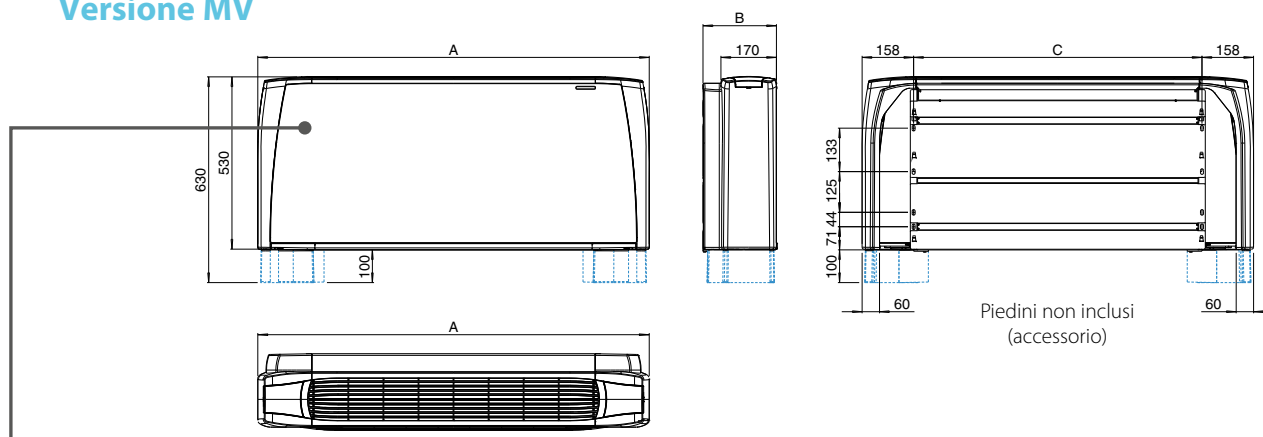
Batteria di scambio termico: è costruita con tubi di rame ed alette in alluminio fissate ai tubi con procedimento di mandrinatura meccanica. La batteria principale e l'eventuale batteria addizionale sono dotate di due attacchi Ø 1/2" gas femmina. I collettori sono corredati di sfoghi d'aria e di scarichi d'acqua Ø 1/8" gas. Lo scambiatore non è adatto ad essere utilizzato in atmosfere corrosive o in tutti quegli ambienti in cui si possano generare corrosioni nei confronti dell'alluminio.

La posizione di serie degli attacchi idraulici è sul lato sinistro guardando l'apparecchio di fronte.

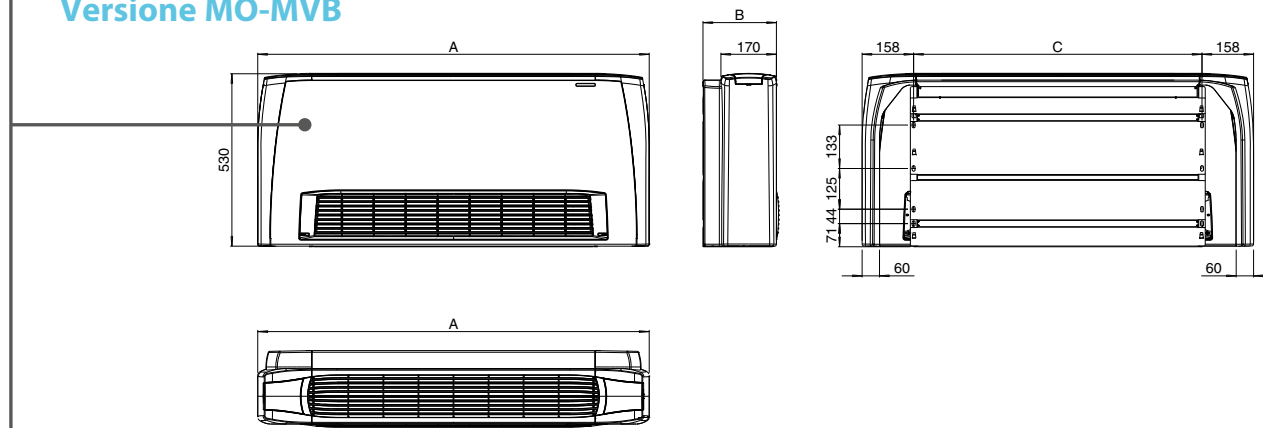
Le batterie sono di tipo reversibile: il lato degli attacchi può perciò essere invertito in fase di montaggio in cantiere.

Bacinella raccolta condensa: in materiale plastico, realizzata a forma di L e fissata alla struttura interna; nella versione MO-MVB ed IV-IO la bacinella è isolata con materassino, spessore 3 mm, in polietilene a cellule chiuse B-s2-d0 EN 13501-1. Il tubo di scarico condensa è Ø 15 esterno.

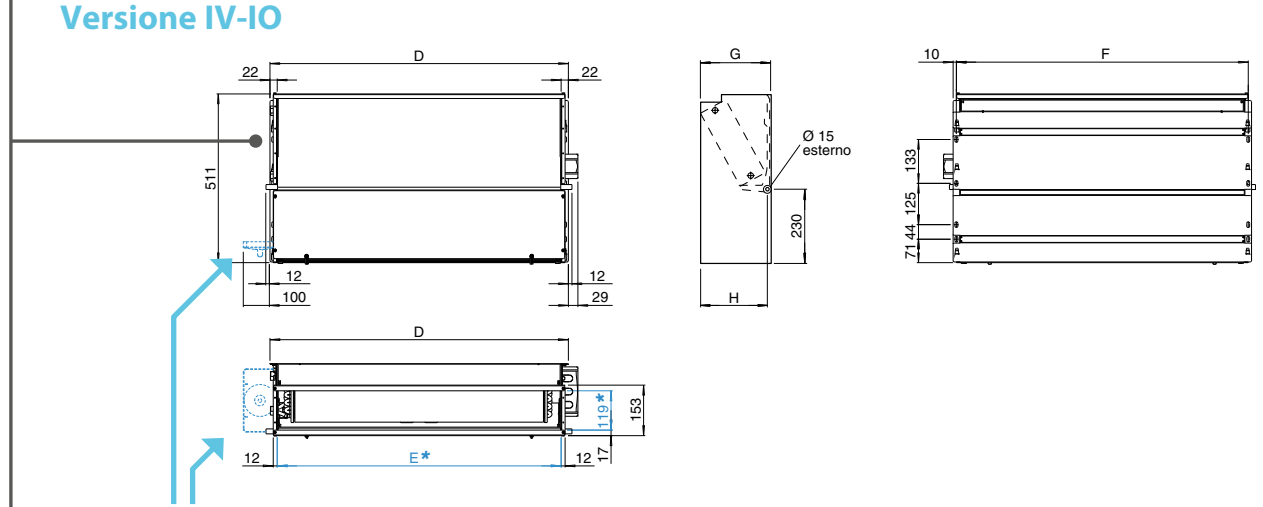
Versione MV



Versione MO-MVB



Versione IV-IO

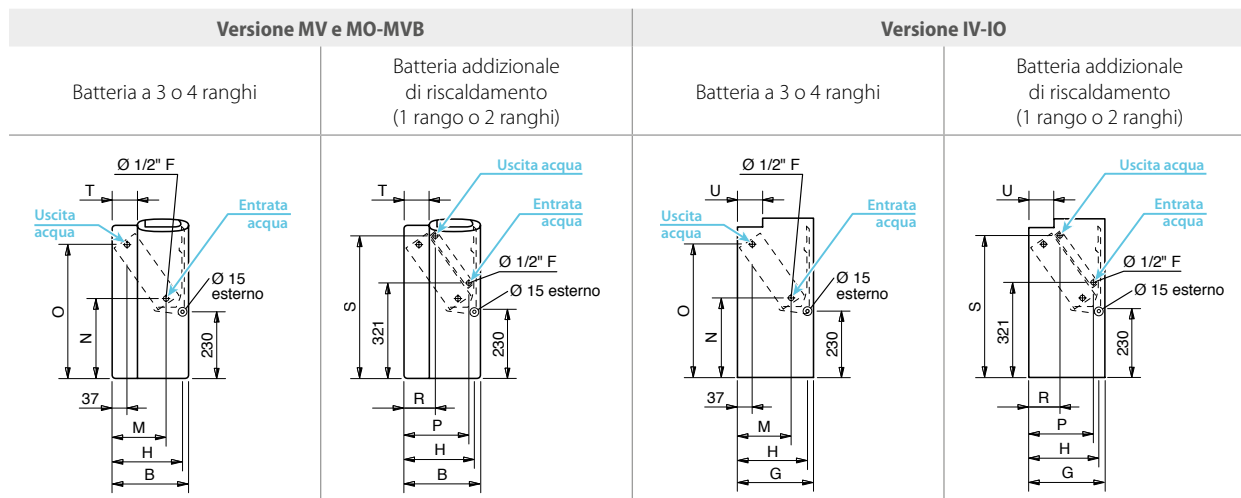


Bacinella raccolta condensa (optional)

Attacchi idraulici a sinistra

* Sezione di mandata = E x 119 mm

Attacchi idraulici



Dimensioni (mm)

Modello	1	2	3	4	5	6	7	8	9
A	670	770	985	985	1200	1200	1415	1415	1415
B	225	225	225	225	225	225	225	255	255
C	354	454	669	669	884	884	1099	1099	1099
D	374	474	689	689	904	904	1119	1119	1119
E	330	430	645	645	860	860	1075	1075	1075
F	354	454	669	669	884	884	1099	1099	1099
G	218	218	218	218	218	218	218	248	248
H	205	205	205	205	205	205	205	235	235
M	145	145	145	145	145	145	145	170	170
N	260	260	260	260	260	260	260	270	270
O	460	460	460	460	460	460	460	450	450
P	185	185	185	185	185	185	185	210	210
R	105	105	105	105	105	105	105	110	110
S	475	475	475	475	475	475	475	465	465
T	55	55	55	55	55	55	55	85	85
U	65	65	65	65	65	65	65	95	95

Pesi (kg)

Modello	Peso unità imballata									Peso unità non imballata										
	1	2	3	4	5	6	7	8	9	1	2	3	4	5	6	7	8	9		
MV MO-MVB	RANGHI	3	15,5	17,2	21,4	22,5	26,9	27,7	32,1	35,7	35,9	13,9	15,4	19,1	20,2	24,1	24,9	28,8	32,0	32,2
		3+1	16,2	18,0	22,6	23,7	28,4	29,2	33,9	37,5	37,7	14,6	16,2	20,3	21,4	25,6	26,4	30,6	33,8	34,0
		3+2	16,7	18,6	23,3	24,4	29,3	30,1	35,0	38,6	38,8	15,1	16,8	21,0	22,1	26,5	27,3	31,7	34,9	35,1
		4	16,0	18,0	22,4	23,5	28,1	29,0	33,6	37,2	37,4	14,4	16,2	20,1	21,2	25,3	26,2	30,3	33,5	33,7
		4+1	16,7	18,8	23,6	24,7	29,6	30,5	35,4	39,0	39,2	15,1	17,0	21,3	22,4	26,8	27,7	32,1	35,3	35,5
IV-IO	RANGHI	3	12,2	13,6	17,1	18,1	21,9	22,8	27,0	30,2	30,4	10,6	11,8	15,3	16,3	19,6	20,5	24,2	27,1	27,3
		3+1	12,9	14,4	18,3	19,3	23,4	24,3	28,8	32,0	32,2	11,3	12,6	16,5	17,5	21,1	22,0	26,0	28,9	29,1
		3+2	13,4	15,0	19,0	20,0	24,3	25,2	29,9	33,1	33,3	11,8	13,2	17,2	18,2	22,0	22,9	27,1	30,0	30,2
		4	12,7	14,4	18,1	19,1	23,1	24,1	28,5	31,7	31,9	11,1	12,6	16,3	17,3	20,8	21,8	25,7	28,6	28,8
		4+1	13,4	15,2	19,3	20,3	24,6	25,6	30,3	33,5	33,7	11,8	13,4	17,5	18,5	22,3	23,3	27,5	30,4	30,6

Contenuto acqua (litri)

Modello	1	2	3	4	5	6	7	8	9
RANGHI	3	0,5	0,6	0,9	0,9	1,3	1,6	1,9	1,9
	4	0,7	0,8	1,3	1,3	1,7	2,2	2,8	2,8
	+1	0,2	0,2	0,3	0,3	0,4	0,5	0,6	0,6
	+2	0,4	0,4	0,6	0,6	0,8	1,0	1,2	1,2

Apparecchi a 3 ranghi

Impianto a due tubi. Prestazioni riferite alle seguenti condizioni di funzionamento:

RAFFREDDAMENTO (funzionamento estivo)

Temperatura aria: +27°C bulbo secco +19°C bulbo umido
Temperatura acqua: +7°C entrata +12°C uscita

RISCALDAMENTO (funzionamento invernale)

Temperatura aria: +20°C
Temperatura acqua: +45°C entrata +40°C uscita

Modello		CRC 13						CRC 23						CRC 33						
		1 (E)	2	3	4 (E)	5	6 (E)	1 (E)	2	3 (E)	4	5 (E)	6	1	2 (E)	3 (E)	4	5 (E)	6	
		MIN			MED		MAX	MIN		MED		MAX		MIN	MED		MAX			
Portata aria	m ³ /h	105	125	150	175	195	220	145	170	220	250	295	340	185	235	270	325	385	440	
Raffreddamento resa totale (E)	kW	0,57	0,66	0,75	0,84	0,91	1,00	0,90	0,99	1,23	1,35	1,53	1,70	1,27	1,55	1,76	2,04	2,35	2,61	
Raffreddamento resa sensibile (E)	kW	0,45	0,53	0,60	0,69	0,75	0,83	0,68	0,76	0,95	1,06	1,21	1,36	0,92	1,13	1,30	1,51	1,76	1,97	
Riscaldamento (E)	kW	0,64	0,76	0,86	0,98	1,07	1,19	0,94	1,06	1,34	1,49	1,70	1,92	1,26	1,56	1,79	2,10	2,44	2,74	
Riscaldamento - Acqua 70-60 °C	kW	1,31	1,53	1,75	1,99	2,18	2,42	1,90	2,14	2,70	3,00	3,44	3,89	2,54	3,14	3,61	4,24	4,92	5,52	
Dp Raffreddamento (E)	kPa	2,5	3,0	3,8	4,7	5,4	6,3	2,5	3,0	4,4	5,3	6,5	7,9	6,6	9,4	11,8	15,3	19,7	23,8	
Dp Riscaldamento (E)	kPa	0,9	1,1	1,4	1,8	2,1	2,5	2,2	2,8	4,2	5,0	6,4	7,9	5,4	7,8	10,0	13,2	17,1	21,0	
Assorbimento Motore (E)	W	16	19	21	25	29	33	14	16	22	26	32	40	15	20	25	32	41	49	
Potenza acustica (E)	dB(A)	32	34	36	39	42	45	30	33	40	43	47	51	31	36	40	45	49	52	
Pressione acustica (*)	dB(A)	23	25	27	30	33	36	21	24	31	34	38	42	22	27	31	36	40	43	
Batteria aggiuntiva a 1 rango (Acqua 70/60 °C)	Riscald. (E)	kW	0,63	0,71	0,79	0,89	0,96	1,04	0,94	1,04	1,25	1,36	1,52	1,68	1,35	1,59	1,77	2	2,26	2,48
	Dp Risc. (E)	kPa	0,7	0,9	1,0	1,3	1,5	1,7	1,7	2,0	2,8	3,3	4,0	4,8	3,9	5,2	6,3	7,8	9,7	11,4

Modello		CRC 43						CRC 53						CRC63						
		1	2 (E)	3 (E)	4	5 (E)	6	1	2 (E)	3	4 (E)	5 (E)	6	1 (E)	2	3 (E)	4	5 (E)	6	
			MIN		MED		MAX		MIN		MED		MAX	MIN		MED		MAX		
Portata aria	m ³ /h	185	265	335	400	485	570	250	315	420	495	545	650	415	505	590	680	760	830	
Raffreddamento resa totale (E)	kW	1,25	1,71	2,11	2,43	2,83	3,19	1,66	2,01	2,55	2,90	3,13	3,58	2,50	2,94	3,32	3,70	4,01	4,26	
Raffreddamento resa sensibile (E)	kW	0,91	1,26	1,57	1,82	2,15	2,45	1,22	1,49	1,91	2,19	2,38	2,76	1,87	2,23	2,54	2,86	3,12	3,35	
Riscaldamento (E)	kW	1,25	1,74	2,18	2,52	2,97	3,41	1,65	2,02	2,61	3,00	3,24	3,75	2,56	3,05	3,45	3,90	4,26	4,56	
Riscaldamento - Acqua 70-60 °C	kW	2,51	3,51	4,36	5,08	6,00	6,87	3,32	4,07	5,26	6,04	6,54	7,57	5,17	6,15	6,96	7,87	8,61	9,22	
Dp Raffreddamento (E)	kPa	6,5	11,2	16,2	20,8	27,2	33,8	4,1	5,8	8,8	11,1	12,7	16,2	8,6	11,4	14,1	17,2	19,8	22,1	
Dp Riscaldamento (E)	kPa	5,3	9,5	14,0	18,2	24,3	30,8	3,4	4,8	7,5	9,6	11,0	14,2	7,3	9,9	12,3	15,2	17,8	20,1	
Assorbimento Motore (E)	W	14	21	28	34	44	57	18	22	32	39	46	61	37	46	55	67	78	88	
Potenza acustica (E)	dB(A)	27	33	39	43	47	52	26	31	37	41	43	48	37	42	46	49	52	54	
Pressione acustica (*)	dB(A)	18	24	30	34	38	43	17	22	28	32	34	39	28	33	37	40	43	45	
Batteria aggiuntiva a 1 rango (Acqua 70/60 °C)	Riscald. (E)	kW	1,34	1,73	2,06	2,32	2,65	2,88	1,77	2,07	2,53	2,83	3,03	3,42	2,50	2,87	3,19	3,54	3,81	4,04
	Dp Risc. (E)	kPa	3,9	6,0	8,2	10,1	12,8	14,8	1,2	1,6	2,3	2,8	3,2	3,9	3,2	4,1	4,9	5,8	6,7	7,4

Modello		CRC 73						CRC 83						CRC 93						
		1	2 (E)	3	4 (E)	5	6 (E)	1	2 (E)	3	4 (E)	5	6 (E)	1	2 (E)	3	4 (E)	5	6 (E)	
			MIN		MED		MAX		MIN		MED		MAX		MIN		MED		MAX	
Portata aria	m ³ /h	445	535	630	735	840	925	510	655	815	1020	1100	1200	735	830	980	1210	1365	1500	
Raffreddamento resa totale (E)	kW	2,82	3,29	3,74	4,21	4,66	5,01	3,01	3,68	4,32	5,09	5,36	5,69	4,00	4,38	4,95	5,74	6,21	6,56	
Raffreddamento resa sensibile (E)	kW	2,08	2,45	2,80	3,19	3,56	3,85	2,27	2,82	3,35	4,02	4,26	4,55	3,08	3,40	3,89	4,60	5,03	5,37	
Riscaldamento (E)	kW	2,83	3,34	3,83	4,33	4,83	5,23	3,22	4,02	4,78	5,75	6,11	6,55	4,42	4,86	5,58	6,62	7,26	7,78	
Riscaldamento - Acqua 70-60 °C	kW	5,71	6,72	7,67	8,73	9,76	10,55	6,49	8,11	9,67	11,63	12,36	13,25	8,87	9,82	11,29	13,39	14,70	15,74	
Dp Raffreddamento (E)	kPa	12,3	16,2	20,3	25,1	30,1	34,2	7,2	10,3	13,8	18,4	20,2	22,5	11,8	13,8	17,3	22,4	25,9	28,6	
Dp Riscaldamento (E)	kPa	10,1	13,5	17,2	21,3	25,9	29,7	5,6	8,3	11,3	15,6	17,3	19,6	12,9	16,2	21,1	27,8	33,0	37,0	
Assorbimento Motore (E)	W	44	54	66	79	92	103	47	62	81	105	116	130	78	92	108	134	152	176	
Potenza acustica (E)	dB(A)	38	42	47	51	54	56	39	45	50	56	58	60	47	50	54	58	62	64	
Pressione acustica (*)	dB(A)	29	33	38	42	45	47	30	36	41	47	49	51	38	41	45	49	53	55	
Batteria aggiuntiva a 1 rango (Acqua 70/60 °C)	Riscald. (E)	kW	2,89	3,29	3,68	4,09	4,49	4,79	3,03	3,60	4,17	4,86	5,11	5,41	3,89	4,22	4,74	5,46	5,90	6,23
	Dp Risc. (E)	kPa	3,4	4,3	5,2	6,3	7,4	8,3	3,7	5,0	6,5	8,5	9,3	10,3	5,8	6,7	8,2	10,5	12,0	13,2

(E) = Prestazioni certificate EUROVENT.

MIN-MED-MAX = Velocità collegate in fabbrica.

(*) = I livelli di pressione acustica sono inferiori a quelli di potenza di 9 dB(A) per un ambiente di 100 m³ ed un tempo di riverbero di 0,5 sec.

Apparecchi a 4 ranghi

Impianto a due tubi. Prestazioni riferite alle seguenti condizioni di funzionamento:

RAFFREDDAMENTO (funzionamento estivo)

Temperatura aria: +27°C bulbo secco +19°C bulbo umido
 Temperatura acqua: +7°C entrata +12°C uscita

RISCALDAMENTO (funzionamento invernale)

Temperatura aria: +20°C
 Temperatura acqua: +45°C entrata +40°C uscita

Modello		CRC 14						CRC 24						CRC 34					
		1 (E)	2	3	4 (E)	5	6 (E)	1 (E)	2	3 (E)	4	5 (E)	6	1	2 (E)	3 (E)	4	5 (E)	6
		MIN			MED		MAX	MIN		MED		MAX			MIN	MED		MAX	
Velocità																			
Portata aria	m³/h	105	125	150	175	195	220	145	170	220	250	295	340	185	235	270	325	385	440
Raffreddamento resa totale (E)	kW	0,65	0,77	0,87	1,00	1,08	1,20	1,00	1,11	1,41	1,56	1,78	2,00	1,32	1,63	1,87	2,17	2,53	2,83
Raffreddamento resa sensibile (E)	kW	0,49	0,58	0,66	0,77	0,84	0,94	0,73	0,82	1,05	1,17	1,35	1,53	0,95	1,18	1,36	1,59	1,86	2,09
Riscaldamento (E)	kW	0,69	0,80	0,92	1,07	1,17	1,31	0,99	1,11	1,43	1,60	1,83	2,08	1,30	1,62	1,87	2,19	2,59	2,88
Riscaldamento - Acqua 70-60 °C	kW	1,38	1,62	1,86	2,15	2,36	2,63	1,98	2,24	2,88	3,22	3,69	4,19	2,60	3,23	3,73	4,40	5,14	5,80
Dp Raffreddamento (E)	kPa	1,9	2,5	3,2	4,0	4,7	5,6	4,9	6,1	9,1	11,0	13,9	17,2	3,7	5,3	6,7	8,8	11,5	14,1
Dp Riscaldamento (E)	kPa	1,7	2,2	2,8	3,7	4,3	5,3	4,0	4,9	7,6	9,3	11,8	14,8	2,8	4,2	5,4	7,1	9,8	11,5
Assorbimento Motore (E)	W	16	19	21	25	29	33	14	16	22	26	32	40	15	20	25	32	41	49
Potenza acustica (E)	dB(A)	32	34	36	39	42	45	30	33	40	43	47	51	31	36	40	45	49	52
Pressione acustica (*)	dB(A)	23	25	27	30	33	36	21	24	31	34	38	42	22	27	31	36	40	43
Batteria aggiuntiva a 1 rango (Acqua 70/60 °C)	Riscald. (E) kW	0,63	0,71	0,79	0,89	0,96	1,04	0,94	1,04	1,25	1,36	1,52	1,68	1,35	1,59	1,77	2,00	2,26	2,48
	Dp Risc. (E) kPa	0,7	0,9	1,0	1,3	1,5	1,7	1,7	2,0	2,8	3,3	4,0	4,8	3,9	5,2	6,3	7,8	9,7	11,4

Modello		CRC 44						CRC 54						CRC 64					
		1	2 (E)	3 (E)	4	5 (E)	6	1	2 (E)	3	4 (E)	5 (E)	6	1 (E)	2	3 (E)	4	5 (E)	6
			MIN	MED		MAX			MIN		MED		MAX	MIN		MED		MAX	
Velocità																			
Portata aria	m³/h	185	265	335	400	485	570	250	315	420	495	545	650	415	505	590	680	760	830
Raffreddamento resa totale (E)	kW	1,31	1,81	2,25	2,62	3,08	3,50	1,77	2,17	2,79	3,21	3,49	4,03	2,79	3,34	3,81	4,31	4,71	5,04
Raffreddamento resa sensibile (E)	kW	0,86	1,21	1,51	1,78	2,10	2,39	1,28	1,58	2,04	2,36	2,58	3,01	2,03	2,45	2,81	3,20	3,52	3,79
Riscaldamento (E)	kW	1,28	1,80	2,27	2,64	3,14	3,62	1,71	2,10	2,74	3,16	3,46	4,01	2,82	3,39	3,90	4,46	4,92	5,31
Riscaldamento - Acqua 70-60 °C	kW	2,57	3,62	4,56	5,32	6,33	7,30	3,44	4,23	5,51	6,37	6,97	8,07	5,66	6,81	7,85	8,98	9,90	10,68
Dp Raffreddamento (E)	kPa	3,4	6,1	9,0	11,7	15,5	19,6	7,3	10,4	16,3	20,8	24,2	31,3	14,4	19,7	24,8	30,9	36,2	40,9
Dp Riscaldamento (E)	kPa	2,6	5,0	7,2	9,4	12,8	16,4	5,6	8,1	12,9	16,6	19,5	25,2	11,9	16,5	21,1	26,8	31,8	36,3
Assorbimento Motore (E)	W	14	21	28	34	44	57	18	22	32	39	46	61	37	46	55	67	78	88
Potenza acustica (E)	dB(A)	27	33	39	43	47	52	26	31	37	41	43	48	37	42	46	49	52	54
Pressione acustica (*)	dB(A)	18	24	30	34	38	43	17	22	28	32	34	39	28	33	37	40	43	45
Batteria aggiuntiva a 1 rango (Acqua 70/60 °C)	Riscald. (E) kW	1,34	1,73	2,06	2,32	2,65	2,88	1,77	2,07	2,53	2,83	3,03	3,42	2,50	2,87	3,19	3,54	3,81	4,04
	Dp Risc. (E) kPa	3,9	6,0	8,2	10,1	12,8	14,8	1,2	1,6	2,3	2,8	3,2	3,9	3,2	4,1	4,9	5,8	6,7	7,4

Modello		CRC 74						CRC 84						CRC 94					
		1	2 (E)	3	4 (E)	5	6 (E)	1	2 (E)	3	4 (E)	5	6 (E)	1	2 (E)	3	4 (E)	5	6 (E)
			MIN		MED		MAX		MIN		MED		MAX	MIN		MED		MAX	
Velocità																			
Portata aria	m³/h	445	535	630	735	840	925	510	655	815	1020	1100	1200	735	830	980	1210	1365	1500
Raffreddamento resa totale (E)	kW	2,99	3,51	4,01	4,56	5,08	5,48	3,22	3,97	4,72	5,63	5,94	6,34	4,34	4,79	5,45	6,41	6,98	7,42
Raffreddamento resa sensibile (E)	kW	2,18	2,57	2,96	3,39	3,80	4,13	2,38	2,98	3,58	4,33	4,59	4,93	3,28	3,63	4,18	4,98	5,48	5,87
Riscaldamento (E)	kW	2,95	3,49	4,03	4,62	5,15	5,59	3,37	4,26	5,14	6,27	6,60	7,20	4,70	5,23	6,01	7,18	7,93	8,52
Riscaldamento - Acqua 70-60 °C	kW	5,93	7,02	8,12	9,30	10,38	11,26	6,78	8,55	10,37	12,52	13,34	14,36	9,47	10,55	12,13	14,52	16,02	17,23
Dp Raffreddamento (E)	kPa	9,5	12,5	15,9	20,0	24,2	27,7	9,6	14,0	19,0	26,0	28,6	32,2	8,9	10,6	13,4	17,8	20,7	23,2
Dp Riscaldamento (E)	kPa	7,5	10,1	13,1	16,6	20,1	23,2	8,5	12,8	17,9	24,9	27,8	31,7	8,3	10,0	12,8	17,6	20,9	23,7
Assorbimento Motore (E)	W	44	54	66	79	92	103	47	62	81	105	116	130	78	92	108	134	152	176
Potenza acustica (E)	dB(A)	38	42	47	51	54	56	39	45	50	56	58	60	47	50	54	58	62	64
Pressione acustica (*)	dB(A)	29	33	38	42	45	47	30	36	41	47	49	51	38	41	45	49	53	55
Batteria aggiuntiva a 1 rango (Acqua 70/60 °C)	Riscald. (E) kW	2,89	3,29	3,68	4,09	4,49	4,79	3,03	3,60	4,17	4,86	5,11	5,41	3,89	4,22	4,74	5,46	5,90	6,23
	Dp Risc. (E) kPa	3,4	4,3	5,2	6,3	7,4	8,3	3,7	5,0	6,5	8,5	9,3	10,3	5,8	6,7	8,2	10,5	12,0	13,2

(E) = Prestazioni certificate EUROVENT.

MIN-MED-MAX = Velocità collegate in fabbrica.

(*) = I livelli di pressione acustica sono inferiori a quelli di potenza di 9 dB(A) per un ambiente di 100 m³ ed un tempo di riverbero di 0,5 sec.



Il kit incasso Carisma Breeze è disponibile in **3 taglie** e permette l'installazione incassata **a parete** dei ventilconvettori Carisma.

Il kit comprende un pannello di chiusura superiore che impedisce l'accesso sia ai vani tecnici che alla batteria assicurando **la sicurezza e l'incolumità dell'utente**.



CARATTERISTICHE TECNICHE

La cornice estetica include:

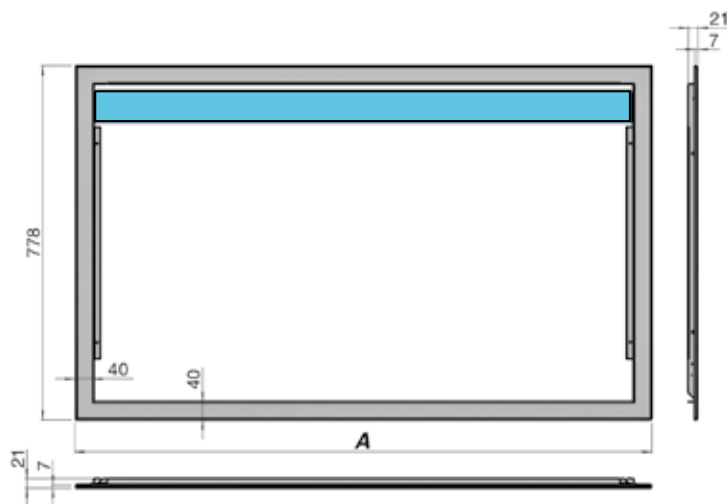
- la cornice di chiusura perimetrale;
- l'aletta direzionale di mandata aria;
- pannello di chiusura frontale;
- griglia di ripresa aria.

L'**aletta direzionale** è eseguita in estruso d'alluminio con finitura satinata.

Cornice perimetrale, pannello frontale e griglia di ripresa sono eseguiti in lamiera verniciata con resine epossipoliesteri e successiva essiccazione in forno a 180 °C in colorazione RAL 9003. È comunque possibile riverniciare in opera l'intera cornice dello stesso colore delle pareti.

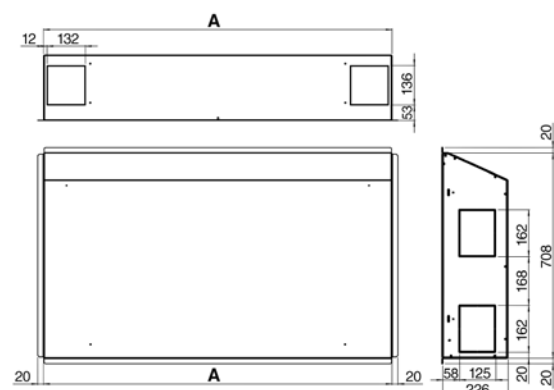
La **scatola da incasso** è realizzata in lamiera zincata e presenta opportune aperture che facilitano il collegamento elettrico ed idraulico del ventilconvettore.

Dimensioni cornice estetica



Grandezza	Quota A
2	837
3/4	1052
5/6	1267

Dimensioni cassa da incasso



Grandezza	Quota A
2	771
3/4	986
5/6	1201

Indoor Air Quality



La serie di ventilconvettori **Carisma Sabiana CRC e CRC-ECM** con filtro elettrostatico attivo a piastre **Crystall** è il risultato di un progetto altamente innovativo che combina, in un unico oggetto, le funzionalità di depurazione e trattamento dell'aria.

Il ventilconvettore si arricchisce di un filtro elettrostatico brevettato e certificato (UNI 11254 e EN UNI 16890), montato in fabbrica, di concezione totalmente nuova, in grado di rispondere alla crescente richiesta di un miglior trattamento dell'aria e di benessere all'interno degli ambienti abitativi e di lavoro.

L'80% della vita dell'uomo è trascorsa negli ambienti chiusi. L'Indoor Air Quality (IAQ) è la sfida dei prossimi anni, nel continuo tentativo dell'uomo di migliorare il proprio benessere e **Sabiana** ne è partecipe con la continua innovazione dei propri prodotti.

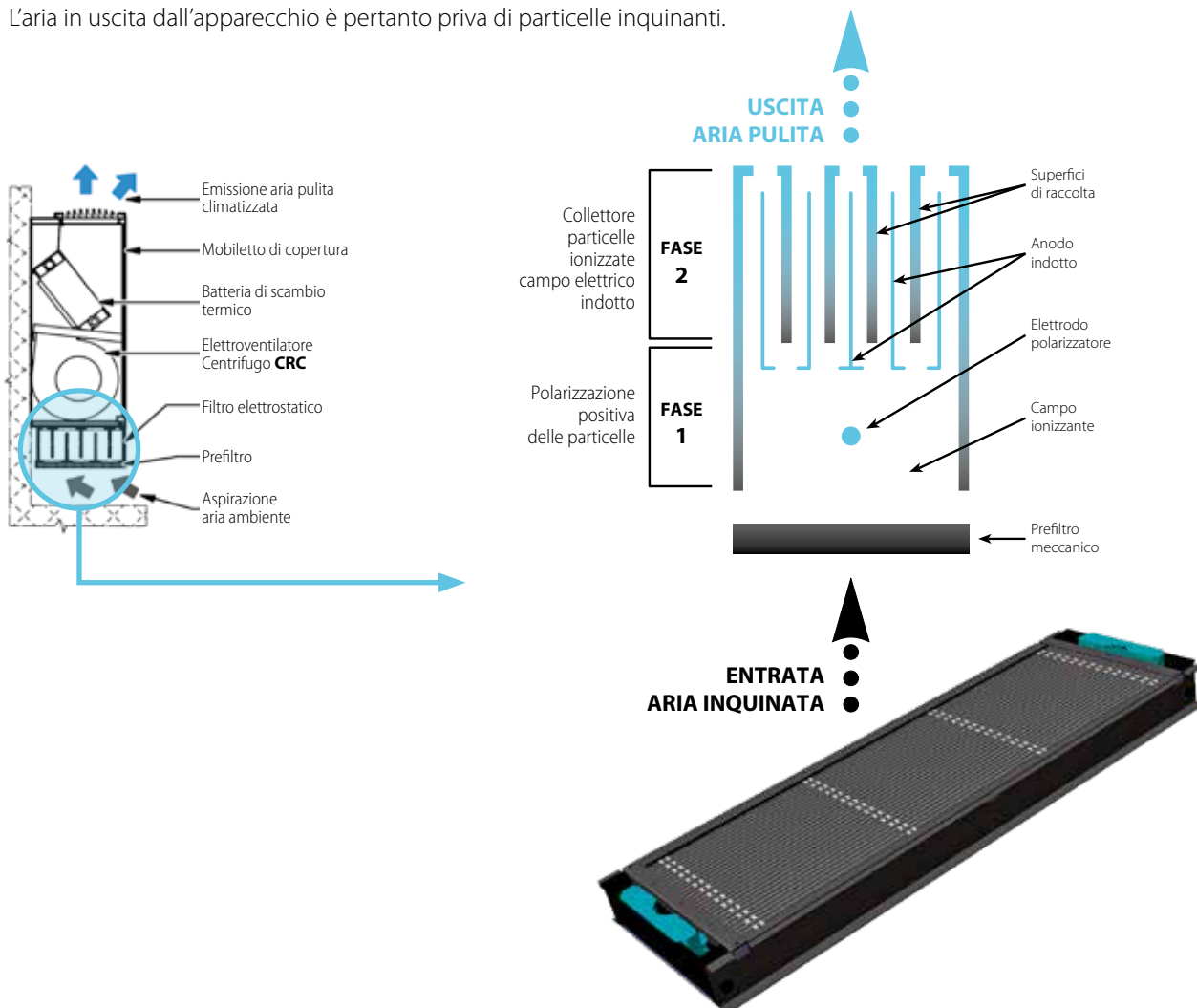
Principio di funzionamento del filtro elettrostatico Crystall

L'aria aspirata attraversa prima un prefiltro meccanico in grado di separare le particelle > di 50 µm (polvere, insetti, etc.).

Successivamente le particelle più piccole (50±0.01 µm) vengono sottoposte ad un intenso campo ionizzante e polarizzante (**FASE 1**).

Le particelle così caricate, attraversando il secondo stadio del filtro, vengono respinte dall'anodo e attratte dalle superfici di raccolta dove sono trattenute da un forte campo elettrico indotto (**FASE 2**).

L'aria in uscita dall'apparecchio è pertanto priva di particelle inquinanti.



Comandi elettronici a bordo

Versione MV-MVB	
CB	Comando 3 velocità
CB-T	Comando 3 velocità con termostato elettronico e commutatore estate/inverno manuale
CB-C	Comando 3 velocità con termostato elettronico e commutatore estate/inverno centralizzato
CB-AUT	Comando automatico velocità con termostato elettronico e commutatore estate/inverno a bordo/centralizzato

N.B.: in caso di filtro elettrostatico o di resistenza elettrica, utilizzare i corrispettivi "IAQ".

Comandi elettronici a parete

Versione MV, MO-MVB e IV-IO	
WM-3V	Comando 3 velocità
WM-T	Comando a 3 velocità con termostato elettronico e commutatore estate/inverno manuale
WM-TQR	Comando a 3 velocità con termostato elettr. e commutatore estate/inverno a bordo/centralizzato
WM-AU	Comando automatico velocità con termostato elettronico e commutatore estate/inverno (utilizzabile solo con UPM-AU o con UP-AU)
T-MB2	Comando a parete con display LCD a colori e WiFi (utilizzabile solo con UPM-AU o con UP-AU)
WM-503-AC-EC	Comando automatico velocità con termostato elettronico per incasso in scatola a muro 503 (utilizzabile solo con UP-503-AC-EC)
T2T	Termostato elettromeccanico con commutatore estate/inverno a bordo (solo per impianto a 2 tubi)
UPM-AU	Unità di potenza UP-AU montata in fabbrica, per comando remoto WM-AU e T-MB2
UP-AU	Unità di potenza UP-AU consegnata separatamente, per comando remoto WM-AU e T-MB2
UP-503-AC-EC	Unità di potenza UP-503-AC-EC consegnata separatamente, per comando remoto WM-503-AC-EC

Comandi elettronici per schede di rete MB

MB-M	Scheda di potenza MB montata in fabbrica
MB-S	Scheda di potenza MB consegnata separatamente
T-MB2	Comando a parete con display LCD a colori e WiFi (utilizzabile solo con scheda MB)
T-MB2-M	Comando T-MB2 a bordo montato in fabbrica per versioni MV / MVB (utilizzabile solo con scheda MB)
T-MB2-S	Comando T-MB2 a bordo consegnato separatamente per versioni MV / MVB (utilizzabile solo con scheda MB)
RS-RT	Telecomando con ricevitore consegnato separatamente (utilizzabile solo con scheda MB)
RT04	Telecomando consegnato separatamente (utilizzabile solo con scheda MB)
RS	Ricevitore per telecomando consegnato separatamente (utilizzabile solo con scheda MB)
PSM-DI	Pannello di controllo fino a 60 unità multifunzione (utilizzabile solo con scheda MB)
T-DI	Pannello di controllo multifunzione Touch Screen T-DI (utilizzabile solo con scheda MB)
SabWeb	Web gateway per Sabiana Cloud (utilizzabile solo con scheda MB)

Software/Hardware di gestione di una rete di più Ventilconvettori

Sabianet	Sabianet (utilizzabile solo con scheda MB)
Router-S	Router per Sabianet (default) o per sistemi BMS non forniti da Sabiana
SIOS	Scheda output 8 relè per Sabianet

Comandi per sistemi KNX

Sistemi KNX

WM-KNX	Comando da incasso con termostato elettronico e comm. estate/inverno (utilizzabile solo con UP-KNX e placca serie PL)
UP-KNX	Unità di potenza UP-KNX consegnata separatamente
PL-503-B	Placca per montaggio su scatola rettangolare
PL-QUA-B	Placca per montaggio su scatola rotonda o quadrata

NOTE: per informazioni più dettagliate sui Comandi e per la lista completa dei principali Accessori fare riferimento alle pagine dedicate.

Comando elettronico a bordo



T-MB2
Comando a parete con display LCD a colori e WiFi



WM-TQR
Comando elettronico a parete



Carisma CRC-ECM



Ventilconvettore centrifugo con motore elettronico e inverter



Prevede **5 grandezze** (da 115 a 1395 m³/h) e **5 versioni** (a parete e a soffitto, in vista e da incasso), ciascuna dotata di batterie di scambio termico a 3 o 4 ranghi e con la possibilità di aggiungere una batteria ad 1 o 2 ranghi per gli impianti a quattro tubi.

È la serie con il **minor consumo** elettrico in rapporto alle prestazioni, sia termiche che di statica utile ed è particolarmente adatta sia a soddisfare gli stringenti requisiti di consumo energetico richiesti dagli edifici **in classe A**, sia a garantire un ottimale comfort acustico.

La serie ECM si avvale dell'eccezionale esperienza maturata con i ventilconvettori Cassette con scheda inverter, in produzione, primi al mondo, dal 2009 e che hanno riscosso un grandissimo successo in tutti i mercati in cui sono stati proposti.

L'innovativo motore elettronico sincrono di tipo **brushless** (senza spazzole) e **sensorless** (senza sensori) a magneti permanenti viene controllato da una scheda inverter progettata e sviluppata in Italia. La scheda è installata direttamente a bordo dell'unità, in prossimità del motore, senza che sia necessario che sia raffreddata dal flusso dell'aria.



(*) Vedi disponibilità funzione sui comandi.

La portata dell'aria può essere variata **in maniera continua** mediante un segnale 1-10 V generato da comandi di regolazione e controllo Sabiana o da sistemi di regolazione indipendenti. Questa possibilità, oltre a migliorare il comfort acustico, consente una più puntuale risposta alla variazione dei carichi termici ed una maggiore stabilità della temperatura desiderata in ambiente.

L'elevata efficienza anche a basso numero di giri consente una grande riduzione del consumo elettrico (oltre il 50% in meno rispetto al pur efficiente motore della serie CRC), con valori di assorbimento, nelle più frequenti condizioni di utilizzo, **non superiori a 16 Watt**. In termini di livelli sonori, si sono ottenuti gli ottimi valori della serie CRC **in tutte le condizioni di funzionamento**, senza alcun fenomeno di risonanza a nessuna frequenza.

Il pieno rispetto della Direttiva di Compatibilità Elettromagnetica e delle altre severe normative in vigore è stato certificato da un istituto indipendente.

Per le caratteristiche tecniche dei vari componenti fare riferimento al Ventilconvettore Carisma CRC, ad esclusione del **motore elettronico**: brushless sincrono a magneti permanenti, del tipo trifase, controllato con corrente ricostruita secondo un'onda sinusoidale **BLAC**.

La scheda elettronica ad inverter per il controllo del funzionamento motore è alimentata a 230 Volt in monofase e, con un **sistema di switching**, provvede alla generazione di una alimentazione di tipo trifase modulata in frequenza e forma d'onda.

Il tipo di alimentazione elettrica richiesta per la macchina è quindi monofase con tensione **230 V** e frequenza **50-60 Hz**.



(*)

Sabiana WiFi, il clima amico sempre con te

Sabiana WiFi è l'App per il controllo remoto del tuo sistema di climatizzazione Sabiana. Gratuita e facile da utilizzare, non ha bisogno d'altro che di una rete wireless e di uno smartphone con una connessione internet.

Utilizzando il "Cloud" consente di gestire, programmare e monitorare lo stato dei tuoi climatizzatori ovunque tu sia.



(*)

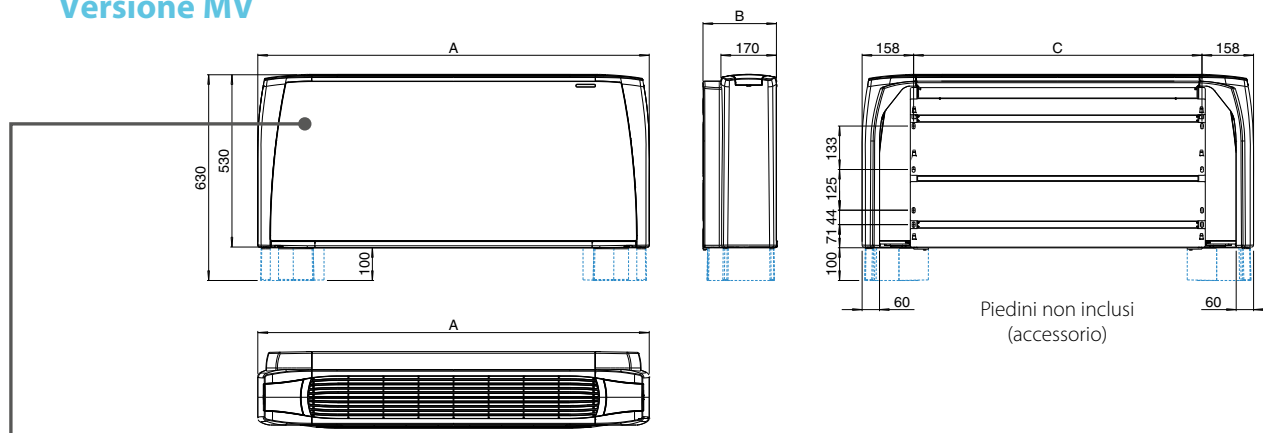
Sabiana BLE, il clima a portata di mano

Sabiana BLE è la nuova App per sistemi Android™ e iOS® per impostare, gestire e controllare il tuo sistema di climatizzazione tramite trasmissione Bluetooth Low Energy (BLE)®.

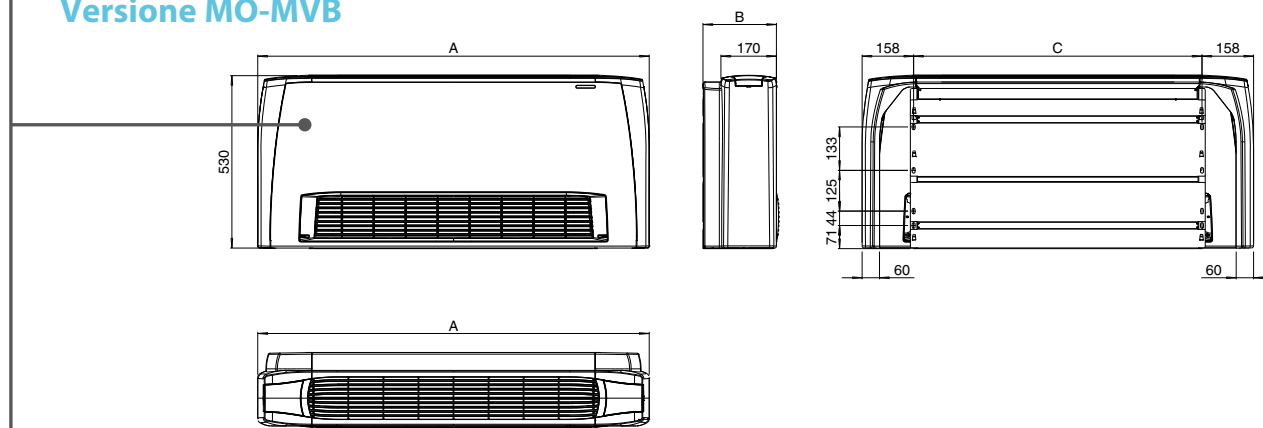
Gratuita e facile da configurare e utilizzare, non ha bisogno d'altro che di uno smartphone con una connessione Bluetooth® (versione 4.0 o successive).

(*) Vedi disponibilità funzione sui comandi.

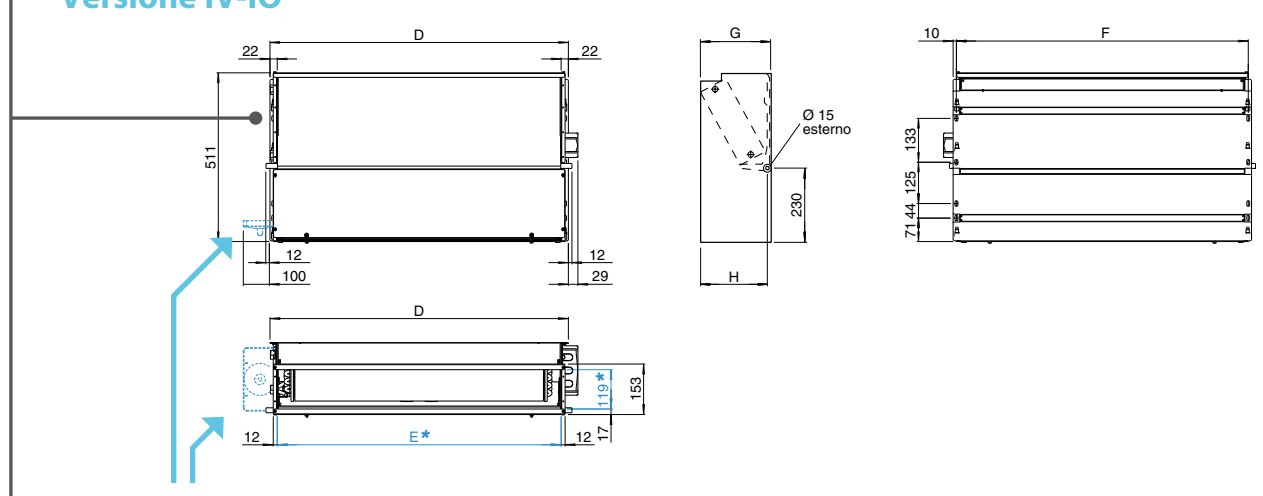
Versione MV



Versione MO-MVB



Versione IV-IO

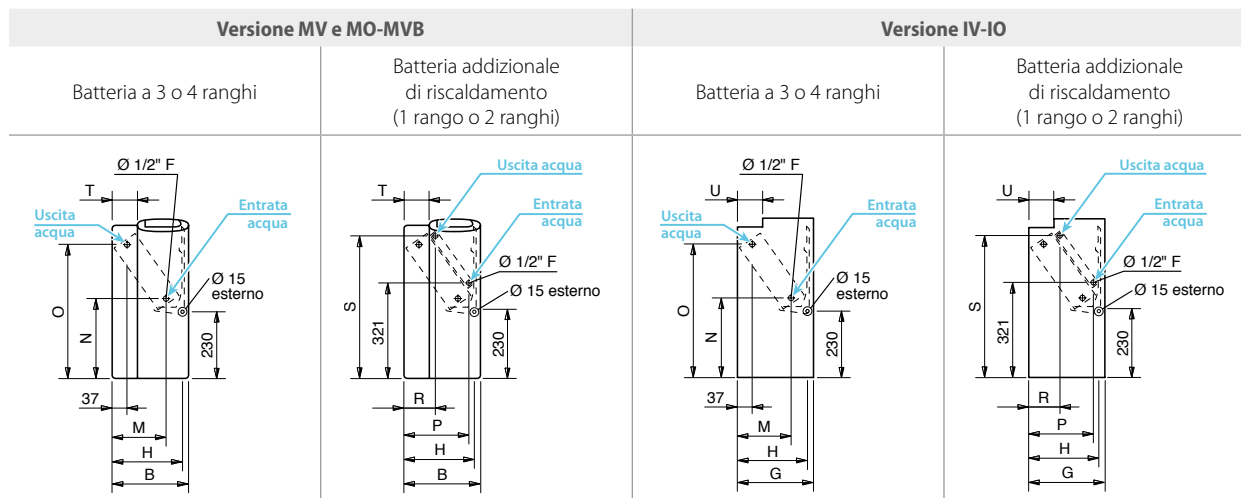


Bacinella raccolta condensa (optional)

Attacchi idraulici a sinistra

* Sezione di mandata = E x 119 mm

Attacchi idraulici



Dimensioni (mm)

Modello	2	4	6	7	9
A	770	985	1200	1415	1415
B	225	225	225	225	255
C	454	669	884	1099	1099
D	474	689	904	1119	1119
E	430	645	860	1075	1075
F	454	669	884	1099	1099
G	218	218	218	218	248
H	205	205	205	205	235
M	145	145	145	145	170
N	260	260	260	260	270
O	460	460	460	460	450
P	185	185	185	185	210
R	105	105	105	105	110
S	475	475	475	475	465
T	55	55	55	55	85
U	65	65	65	65	95

Pesi (kg)

	Modello	Peso unità imballata					Peso unità non imballata					
		2	4	6	7	9	2	4	6	7	9	
MV MO-MVB	RANGHI	3	17,2	22,5	27,7	32,1	35,9	15,4	20,2	24,9	28,8	32,2
		3+1	18,0	23,7	29,2	33,9	37,7	16,2	21,4	26,4	30,6	34,0
		3+2	18,6	24,4	30,1	35,0	38,8	16,8	22,1	27,3	31,7	35,1
		4	18,0	23,5	29,0	33,6	37,4	16,2	21,2	26,2	30,3	33,7
		4+1	18,8	24,7	30,5	35,4	39,2	17,0	22,4	27,7	32,1	35,5
IV-IO	RANGHI	3	13,6	18,1	22,8	27,0	30,4	11,8	16,3	20,5	24,2	27,3
		3+1	14,4	19,3	24,3	28,8	32,2	12,6	17,5	22,0	26,0	29,1
		3+2	15,0	20,0	25,2	29,9	33,3	13,2	18,2	22,9	27,1	30,2
		4	14,4	19,1	24,1	28,5	31,9	12,6	17,3	21,8	25,7	28,8
		4+1	15,2	20,3	25,6	30,3	33,7	13,4	18,5	23,3	27,5	30,6

Contenuto acqua (litri)

Modello	2	4	6	7	9	
RANGHI	3	0,6	0,9	1,6	1,7	1,9
	4	0,8	1,3	2,2	2,4	2,8
	+1	0,2	0,3	0,5	0,5	0,6
	+2	0,4	0,6	1,0	1,0	1,2

Apparecchi a 3 ranghi

Impianto a due tubi. Prestazioni riferite alle seguenti condizioni di funzionamento:

RAFFREDDAMENTO (funzionamento estivo)

Temperatura aria: +27°C bulbo secco +19°C bulbo umido
Temperatura acqua: +7°C entrata +12°C uscita

RISCALDAMENTO (funzionamento invernale)

Temperatura aria: +20°C
Temperatura acqua: +45°C entrata +40°C uscita

Modello	CRC-ECM 23					CRC-ECM 43					CRC-ECM 63						
	1 (E)	3	5 (E)	7,5	10 (E)	1 (E)	3	5 (E)	7,5	10 (E)	1 (E)	3	5 (E)	7,5	10 (E)		
Tensione pilotaggio Inverter (V)																	
Velocità	MIN		MED		MAX	MIN		MED		MAX	MIN		MED		MAX		
Portata aria	m ³ /h	120	170	220	270	330	210	280	350	430	515	305	395	495	610	735	
Raffreddamento resa totale (E)	kW	0,73	0,97	1,18	1,37	1,59	1,41	1,80	2,18	2,57	2,95	1,96	2,44	2,93	3,44	3,96	
Raffreddamento resa sensibile (E)	kW	0,55	0,74	0,92	1,09	1,28	1,03	1,33	1,64	1,95	2,26	1,46	1,83	2,22	2,64	3,08	
Riscaldamento (E)	kW	0,77	1,04	1,29	1,52	1,80	1,42	1,84	2,26	2,69	3,14	1,96	2,46	3,00	3,55	4,14	
Riscaldamento - Acqua 70-60 °C	kW	1,55	2,10	2,61	3,09	3,64	2,85	3,70	4,55	5,43	6,33	3,95	4,97	6,04	7,17	8,37	
Dp Raffreddamento (E)	kPa	2,2	3,6	5,1	6,7	8,6	7,9	12,0	17,0	22,6	28,9	5,5	8,0	11,1	14,8	19,0	
Dp Riscaldamento (E)	kPa	1,6	2,7	3,9	5,2	7,0	6,6	10,4	14,9	20,4	26,7	4,5	6,8	9,6	12,9	17,0	
Assorbimento Motore (E)	W	7	9	11	15	21	6	9	12	17	25	7	10	15	22	32	
Potenza acustica (E)	dB(A)	30	36	41	47	51	30	36	42	47	51	33	38	44	49	54	
Pressione acustica (*)	dB(A)	21	27	32	38	42	21	27	33	38	42	24	29	35	40	45	
Batteria addizionale a 1 rango (Acqua 70/60 °C)	Riscald. (E)	kW	0,81	1,04	1,23	1,42	1,63	1,47	1,79	2,11	2,42	2,74	2,00	2,40	2,80	3,24	3,68
	Dp Risc. (E)	kPa	1,3	1,9	2,6	3,4	4,3	4,5	6,4	8,5	10,9	13,6	1,5	2,1	2,8	3,6	4,5

Modello	CRC-ECM 73					CRC-ECM 93						
	1 (E)	3	5 (E)	7,5	10 (E)	1 (E)	3	5 (E)	7,5	10 (E)		
Tensione pilotaggio Inverter (V)												
Velocità	MIN		MED		MAX	MIN		MED		MAX		
Portata aria	m ³ /h	400	500	610	755	890	605	785	945	1175	1395	
Raffreddamento resa totale (E)	kW	2,60	3,13	3,68	4,36	4,94	3,45	4,22	4,82	5,60	6,26	
Raffreddamento resa sensibile (E)	kW	1,92	2,33	2,77	3,32	3,80	2,63	3,28	3,79	4,49	5,10	
Riscaldamento (E)	kW	2,56	3,13	3,72	4,43	5,08	3,74	4,65	5,41	6,46	7,38	
Riscaldamento - Acqua 70-60 °C	kW	5,16	6,30	7,50	8,94	10,25	7,55	9,40	10,94	13,06	14,95	
Dp Raffreddamento (E)	kPa	10,5	14,5	19,4	26,1	32,6	8,9	12,7	16,1	21,1	25,9	
Dp Riscaldamento (E)	kPa	8,5	12,1	16,4	22,2	28,3	7,3	10,7	14,0	19,1	24,2	
Assorbimento Motore (E)	W	9,0	13,0	18,5	28,5	41,0	16,0	25,0	41,0	65,0	99,0	
Potenza acustica (E)	dB(A)	37	43	48	53	57	44	50	55	60	64	
Pressione acustica (*)	dB(A)	28	34	39	44	48	35	41	46	51	55	
Batteria addizionale a 1 rango (Acqua 70/60 °C)	Riscald. (E)	kW	2,65	3,10	3,56	4,13	4,63	3,40	4,08	4,62	5,35	5,98
	Dp Risc. (E)	kPa	2,9	3,9	4,9	6,4	7,8	4,6	6,3	7,8	10,1	12,3

(E) = Prestazioni certificate EUROVENT.

(*) = I livelli di pressione acustica sono inferiori a quelli di potenza di 9 dB(A) per un ambiente di 100 m³ ed un tempo di riverbero di 0,5 sec.

Apparecchi a 4 ranghi

Impianto a due tubi. Prestazioni riferite alle seguenti condizioni di funzionamento:

RAFFREDDAMENTO (funzionamento estivo)

Temperatura aria: +27°C bulbo secco +19°C bulbo umido
Temperatura acqua: +7°C entrata +12°C uscita

RISCALDAMENTO (funzionamento invernale)

Temperatura aria: +20°C
Temperatura acqua: +45°C entrata +40°C uscita

Modello	CRC-ECM 24					CRC-ECM 44					CRC-ECM 64				
	1 (E)	3	5 (E)	7,5	10 (E)	1 (E)	3	5 (E)	7,5	10 (E)	1 (E)	3	5 (E)	7,5	10 (E)
Tensione pilotaggio Inverter (V)															
Velocità	MIN		MED		MAX	MIN		MED		MAX	MIN		MED		MAX
Portata aria m ³ /h	115	160	210	260	325	200	265	340	415	505	290	375	475	590	720
Raffreddamento resa totale (E) kW	0,77	1,06	1,32	1,57	1,86	1,43	1,83	2,27	2,71	3,17	2,05	2,59	3,19	3,84	4,51
Raffreddamento resa sensibile (E) kW	0,56	0,78	0,98	1,19	1,42	1,03	1,34	1,67	2,02	2,39	1,48	1,89	2,34	2,84	3,38
Riscaldamento (E) kW	0,78	1,08	1,37	1,65	1,98	1,42	1,83	2,30	2,77	3,32	2,02	2,59	3,23	3,93	4,68
Riscaldamento - Acqua 70-60 °C kW	1,57	2,18	2,75	3,33	4,01	2,83	3,67	4,59	5,57	6,60	4,05	5,21	6,48	7,90	9,43
Dp Raffreddamento (E) kPa	3,2	5,5	8,0	11,0	14,8	4,0	6,1	8,9	12,3	16,1	8,2	12,4	17,8	24,8	33,0
Dp Riscaldamento (E) kPa	2,6	4,7	7,1	9,9	13,6	3,1	4,9	7,3	10,2	13,7	6,6	10,3	15,1	21,4	29,1
Assorbimento Motore (E) W	7,0	8,8	11,0	14,6	21,0	6,0	9,0	12,0	17,0	25,0	7,0	10,0	15,0	22,0	32,0
Potenza acustica (E) dB(A)	30	36	41	47	51	30	36	42	47	51	33	38	44	49	54
Pressione acustica (*) dB(A)	21	27	32	38	42	21	27	33	38	42	24	29	35	40	45
Batteria aggiuntiva a 1 rango (Acqua 70/60 °C)	Riscald. (E) kW	0,81	1,04	1,23	1,42	1,63	1,79	2,11	2,42	2,74	2,00	2,40	2,80	3,24	3,68
	Dp Risc. (E) kPa	1,3	1,9	2,6	3,4	4,3	4,5	6,4	8,5	10,9	13,6	1,5	2,1	2,8	3,6

Modello	CRC-ECM 74					CRC-ECM 94				
	1 (E)	3	5 (E)	7,5	10 (E)	1 (E)	3	5 (E)	7,5	10 (E)
Tensione pilotaggio Inverter (V)										
Velocità	MIN		MED		MAX	MIN		MED		MAX
Portata aria m ³ /h	380	475	585	735	875	575	755	910	1145	1365
Raffreddamento resa totale (E) kW	2,61	3,20	3,82	4,61	5,30	3,59	4,49	5,21	6,18	7,04
Raffreddamento resa sensibile (E) kW	1,90	2,34	2,82	3,44	3,99	2,69	3,40	3,99	4,81	5,53
Riscaldamento (E) kW	2,57	3,17	3,84	4,66	5,43	3,76	4,81	5,63	6,84	7,93
Riscaldamento - Acqua 70-60 °C kW	5,16	6,38	7,73	9,39	10,93	7,58	9,69	11,37	13,82	16,03
Dp Raffreddamento (E) kPa	7,3	10,5	14,3	20,0	25,6	6,3	9,3	12,1	16,4	20,8
Dp Riscaldamento (E) kPa	5,9	8,6	12,0	16,9	22,0	5,6	8,7	11,4	16,1	20,9
Assorbimento Motore (E) W	9,0	13,0	18,5	28,5	41,0	16,0	25,0	41,0	65,0	99,0
Potenza acustica (E) dB(A)	37	43	48	53	57	44	50	55	60	64
Pressione acustica (*) dB(A)	28	34	39	44	48	35	41	46	51	55
Batteria aggiuntiva a 1 rango (Acqua 70/60 °C)	Riscald. (E) kW	2,65	3,10	3,56	4,13	4,63	4,08	4,62	5,35	5,98
	Dp Risc. (E) kPa	2,9	3,9	4,9	6,4	7,8	4,6	6,3	7,8	10,1

(E) = Prestazioni certificate EUROVENT.

(*) = I livelli di pressione acustica sono inferiori a quelli di potenza di 9 dB(A) per un ambiente di 100 m³ ed un tempo di riverbero di 0,5 sec.

Comandi elettronici a bordo

Versione MV-MVB	
CB-T-ECM	Comando con variazione continua della velocità con termostato elettronico e commutatore estate/inverno
CB-T-ECM-IAQ	Comando con variazione continua della velocità con term. elettr. e comm. estate/inverno (versione per filtro elettrostatico)
CB-Touch-M	Comando a bordo touch cambio automatico velocità con termostato elettronico e selettore ventilazione/estate/inverno, montato in fabbrica (utilizzabile solo con UP-Touch-M)
CB-Touch-S	Comando a bordo touch cambio automatico velocità con termostato elettronico e selettore ventilazione/estate/inverno, consegnato separatamente (utilizzabile solo con UP-Touch-S)
UP-Touch-M	Unità di potenza UP-Touch per comando CB-Touch-M, montata in fabbrica
UP-Touch-S	Unità di potenza UP-Touch per comando CB-Touch-S, consegnata separatamente



Comandi elettronici a parete

Versione MV, MO-MVB e IV-IO	
WM-AU	Comando automatico velocità con termostato elettronico e commutatore estate/inverno (utilizzabile solo con UPM-AU o con UP-AU)
T-MB2	Comando a parete con display LCD a colori e WiFi (utilizzabile solo con UPM-AU o con UP-AU)
WM-503-AC-EC	Comando automatico velocità con termostato elettronico per incasso in scatola a muro 503 (utilizzabile solo con UP-503-AC-EC)
WM-S-ECM	Comando con variazione continua delle velocità con termostato elettronico, commutatore estate/inverno e display LCD
UPM-AU	Unità di potenza UP-AU montata in fabbrica, per comando remoto WM-AU e T-MB2
UP-AU	Unità di potenza UP-AU consegnata separatamente, per comando remoto WM-AU e T-MB2
UP-503-AC-EC	Unità di potenza UP-503-AC-EC consegnata separatamente, per comando remoto WM-503-AC-EC

Comandi elettronici per schede di rete MB

Versione MV, MO-MVB e IV-IO	
MB-ECM-M	Scheda di potenza MB montata in fabbrica
MB-ECM-S	Scheda di potenza MB consegnata separatamente
T-MB2	Comando a parete con display LCD a colori e WiFi (utilizzabile solo con scheda MB)
T-MB2-M	Comando T-MB2 a bordo montato in fabbrica per versioni MV / MVB (utilizzabile solo con scheda MB)
T-MB2-S	Comando T-MB2 a bordo consegnato separatamente per versioni MV / MVB (utilizzabile solo con scheda MB)
RS-RT	Telecomando con ricevitore consegnato separatamente (utilizzabile solo con scheda MB)
RT04	Telecomando consegnato separatamente (utilizzabile solo con scheda MB)
RS	Ricevitore per telecomando consegnato separatamente (utilizzabile solo con scheda MB)
PSM-DI	Pannello di controllo fino a 60 unità multifunzione (utilizzabile solo con scheda MB)
T-DI	Pannello di controllo multifunzione Touch Screen T-DI (utilizzabile solo con scheda MB)
SabWeb	Web gateway per Sabiana Cloud (utilizzabile solo con scheda MB)

Software/Hardware di gestione di una rete di più Ventilconvettori	
Sabianet	Sabianet (utilizzabile solo con scheda MB)
Router-S	Router per Sabianet (default) o per sistemi BMS non forniti da Sabiana
SIOS	Scheda output 8 relè per Sabianet

NOTE: per informazioni più dettagliate sui Comandi e per la lista completa dei principali Accessori, fare riferimento alle pagine dedicate.

Comandi per sistemi KNX

Sistemi KNX	
WM-KNX	Comando da incasso con termostato elettronico e comm. estate/inverno (utilizzabile solo con UP-KNX e placca serie PL)
UP-KNX	Unità di potenza UP-KNX consegnata separatamente
PL-503-B	Placca per montaggio su scatola rettangolare
PL-QUA-B	Placca per montaggio su scatola rotonda o quadrata

Comando CB-T-ECM



Comando a parete con display LCD a colori e WiFi



Comando digitale Touch



Comando digitale touch gestibile via Wi-Fi e Bluetooth® con l'app disponibile in versione Android™ e IOS®
Interfaciabile con i sistemi domotici Modbus e KNX



Accessori



Accessorio Kit Breeze

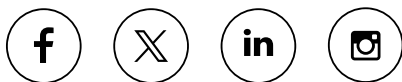
accessorio disponibile anche per la versione CRC-ECM (vedere pagina dedicata per il CRC)



Accessorio IAQ

accessorio Crystall disponibile anche per la versione CRC-ECM (vedere pagina dedicata per il CRC)

Seguici su



Sabiana app



04/2025



SABIANA SpA

Società a socio unico

Via Piave 53 - 20011 Corbetta (MI) Italia

T. +39 02 97203 1 r.a. - F. +39 02 9777282

info@sabiana.it

www.sabiana.it



Sabiana 2 e Sabiana 3 - Unità operativa in via Virgilio 2 - Magenta (MI)
Sabiana 4 - Unità operativa in via Zanella 27 - Corbetta (MI)