



# Carisma CRR-ECM

Ventilconvettore residenziale  
con motore elettronico e scheda inverter

BROCHURE TECNICA

# Carisma CRR-ECM

Ventilconvettore residenziale con motore elettronico e scheda inverter



(\*)



Prevede **4 grandezze** (da 90 a 550 m<sup>3</sup>/h) e **2 versioni** (a parete e da incasso), ciascuna dotata di batteria di scambio termico a 3 ranghi. La serie **CRR-ECM** nasce per poter offrire un ventilconvettore di tipo **residenziale** di elevato design e di profondità contenuta (**183 mm**), con un gruppo ventilante tangenziale particolarmente silenzioso.



(\*) Vedi disponibilità funzione sui comandi.

**Mobile di copertura:** è composto da robuste spalle laterali in materiale sintetico antiurto (ABS) e da una sezione frontale in lamiera d'acciaio zincata a caldo e preverniciata.

La griglia di mandata dell'aria, in materiale sintetico, è di tipo reversibile ad alette fisse ed è posizionata sulla parte superiore.

Colori standard:

- Spalle laterali e griglia di mandata dell'aria: Pantone Cool Grey 1C (grigio chiaro)
- Sezione frontale: RAL 9003 (bianco)
- Altri colori su richiesta.

**Struttura interna portante:** in lamiera zincata, spessore 1 mm, composta da due spalle laterali e da una parete posteriore isolata con materassino, spessore 3 mm, in polietilene a cellule chiuse B-s2-d0 EN 13501-1.

**Filtro:** rigenerabile in polipropilene a nido d'ape. Il telaio, in lamiera zincata, è inserito in guide fissate sulla struttura interna che permettono una facile estrazione. Una copertura frontale del filtro, in materiale plastico dello stesso colore della griglia di mandata, evidenzia la presenza dello stesso.

**Gruppo ventilante:** costituito da un ventilatore tangenziale in alluminio di diametro 120 mm con supporto in gomma ed alette concave posizionate in senso spiroidale sulla lunghezza della ventola.

Il sistema evolvente di questo gruppo è costituito da due coclee, una esterna in PVC ed una interna in lamiera forata opportunamente sagomata.

**Motore elettronico brushless sincrono** a magneti permanenti, del tipo trifase, controllato con corrente ricostruita secondo un'onda sinusoidale BLAC. La scheda elettronica ad inverter per il controllo del funzionamento motore è alimentata a 230 Volt in monofase e, con un sistema di switching, provvede alla generazione di un'alimentazione di tipo trifase modulata in frequenza e forma d'onda. Il tipo di alimentazione elettrica richiesta per la macchina è quindi monofase con tensione 230 V e frequenza 50 - 60 Hz.

**Batteria di scambio termico:** è costruita con tubi di rame ed alette in alluminio fissate ai tubi con procedimento di mandrinatura meccanica.

La batteria è dotata di due attacchi Ø 1/2" gas femmina. I collettori sono corredati di sfoghi d'aria e di scarichi d'acqua Ø 1/8" gas.

Lo scambiatore non è adatto ad essere utilizzato in atmosfere corrosive o in tutti quegli ambienti in cui si possano generare corrosioni nei confronti dell'alluminio.

**La posizione di serie degli attacchi idraulici è sul lato sinistro guardando l'apparecchio di fronte.**

**In fase d'ordine deve essere specificato il lato degli attacchi idraulici, essendo il gruppo ventilante non reversibile.**

**Bacinella raccolta condensa:** in materiale plastico e fissata alla struttura interna. Il tubo di scarico condensa è Ø 15 esterno.



(\*)

### Sabiana WiFi, il clima amico sempre con te

Sabiana WiFi è l'App per il controllo remoto del tuo sistema di climatizzazione Sabiana. Gratuita e facile da utilizzare, non ha bisogno d'altro che di una rete wireless e di uno smartphone con una connessione internet.

Utilizzando il "Cloud" consente di gestire, programmare e monitorare lo stato dei tuoi climatizzatori ovunque tu sia.



(\*)

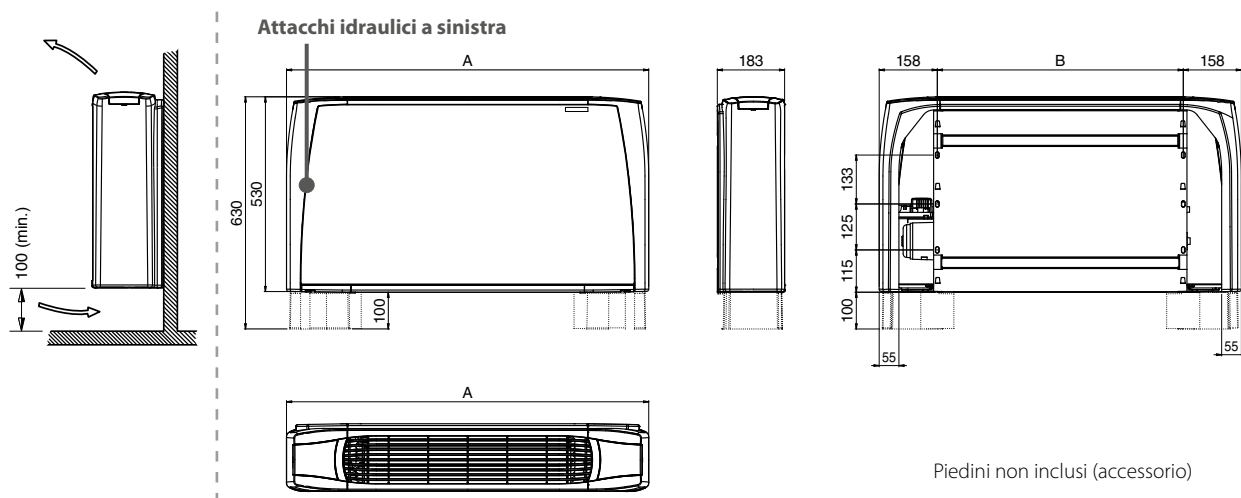
### Sabiana BLE, il clima a portata di mano

Sabiana BLE è la nuova App per sistemi Android™ e iOS® per impostare, gestire e controllare il tuo sistema di climatizzazione tramite trasmissione Bluetooth Low Energy (BLE)®.

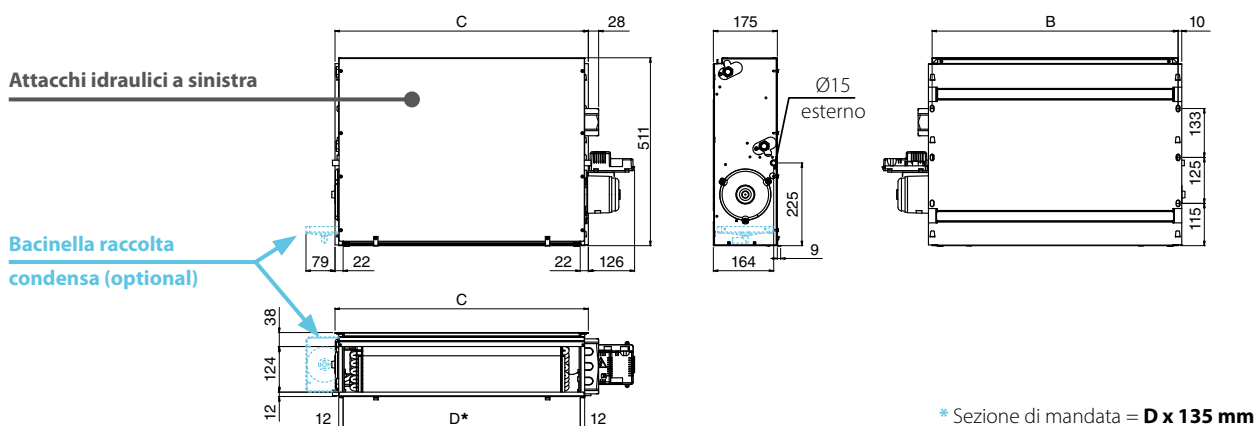
Gratuita e facile da configurare e utilizzare, non ha bisogno d'altro che di uno smartphone con una connessione Bluetooth® (versione 4.0 o successive).

(\*) Vedi disponibilità funzione sui comandi.

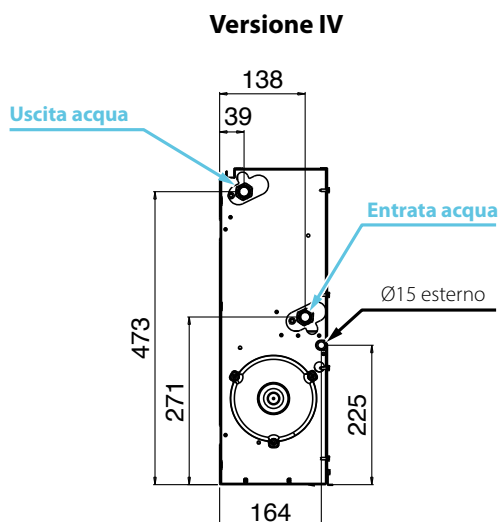
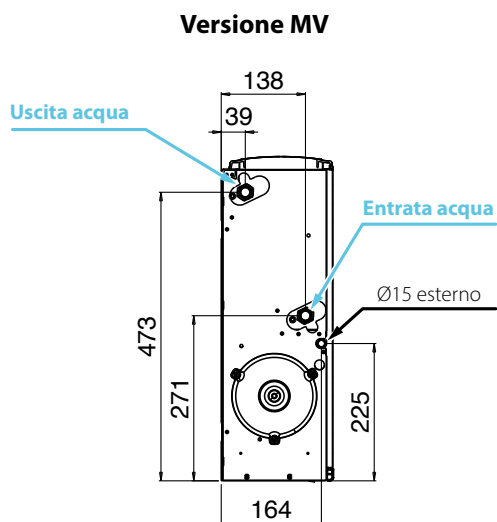
## Versione MV



## Versione IV



## Attacchi idraulici



### Dimensioni (mm)

Modello	1	2	3	4
<b>A</b>	670	770	985	1200
<b>B</b>	354	454	669	884
<b>C</b>	374	474	689	904
<b>D</b>	330	430	645	860

### Pesi (kg)

Modello	Peso unità imballata				Peso unità non imballata			
	1	2	3	4	1	2	3	4
<b>Versione MV</b>	13,4	15,1	18,9	22,7	11,6	13,1	16,6	20,1
<b>Versione IV</b>	11,3	13,0	16,8	20,6	9,7	11,2	14,6	18,2

### Contenuto acqua (litri)

Modello	1	2	3	4
	0,5	0,6	0,9	1,3

## Apparecchi a 3 ranghi

**Impianto a due tubi.** Prestazioni riferite alle seguenti condizioni di funzionamento:

### RAFFREDDAMENTO (funzionamento estivo)

**Temperatura aria:** +27°C bulbo secco +19°C bulbo umido

**Temperatura acqua:** +7°C entrata +12°C uscita

### RISCALDAMENTO (funzionamento invernale)

**Temperatura aria:** +20°C

**Temperatura acqua:** +45/40°C entrata

Modello	CRR-ECM 1					CRR-ECM 2					
	1 (E)	3	5 (E)	7,5	10 (E)	1 (E)	3	5 (E)	7,5	10 (E)	
Tensione pilotaggio inverter											
<b>Velocità</b>	<b>MIN</b>		<b>MED</b>		<b>MAX</b>	<b>MIN</b>		<b>MED</b>		<b>MAX</b>	
Portata aria	m <sup>3</sup> /h	90	120	145	180	210	100	135	170	210	245
Raffreddamento resa totale (E)	kW	0,51	0,62	0,71	0,81	0,89	0,65	0,81	0,95	1,10	1,21
Raffreddamento resa sensibile (E)	kW	0,39	0,50	0,58	0,68	0,76	0,47	0,60	0,72	0,85	0,95
Riscaldamento (E)	kW	0,56	0,67	0,75	0,89	1,00	0,78	0,93	1,09	1,30	1,46
Dp Raffreddamento (E)	kPa	0,90	1,30	1,60	2,10	2,40	1,60	2,40	3,20	4,20	5,00
Dp Riscaldamento (E)	kPa	1,10	1,50	1,90	2,50	3,10	1,80	2,50	3,30	4,50	5,60
Assorbimento Motore (E)	W	5	5	6	8	10	5	6	6	8	10
Potenza acustica (E)	Lw dB(A)	32	36	40	44	48	32	36	39	43	47
Pressione acustica (*)	Lp dB(A)	23	27	31	35	39	23	27	30	34	38

Modello	CRR-ECM 3					CRR-ECM 4					
	1 (E)	3	5 (E)	7,5	10 (E)	1 (E)	3	5 (E)	7,5	10 (E)	
Tensione pilotaggio inverter											
<b>Velocità</b>	<b>MIN</b>		<b>MED</b>		<b>MAX</b>	<b>MIN</b>		<b>MED</b>		<b>MAX</b>	
Portata aria	m <sup>3</sup> /h	170	225	280	350	410	240	320	390	470	550
Raffreddamento resa totale (E)	kW	1,17	1,45	1,70	1,99	2,20	1,61	2,00	2,30	2,62	2,90
Raffreddamento resa sensibile (E)	kW	0,83	1,04	1,24	1,47	1,64	1,15	1,45	1,69	1,94	2,17
Riscaldamento (E)	kW	1,33	1,56	1,82	2,18	2,47	1,85	2,18	2,50	2,90	3,28
Dp Raffreddamento (E)	kPa	6,20	9,10	12,20	16,20	19,40	4,40	6,50	8,50	10,70	12,80
Dp Riscaldamento (E)	kPa	6,30	8,40	11,20	15,50	19,40	4,60	6,20	7,90	10,30	12,90
Assorbimento Motore (E)	W	5	7	8	11	15	6	7	10	14	22
Potenza acustica (E)	Lw dB(A)	34	38	42	46	50	34	38	43	48	51
Pressione acustica (*)	Lp dB(A)	25	29	33	37	41	25	29	34	39	42

(E) = Prestazioni certificate EUROVENT.

MIN-MED-MAX = Velocità collegate in fabbrica.

(\*) = I livelli di pressione acustica sono inferiori a quelli di potenza di 9 dB(A) per un ambiente di 100 m<sup>3</sup> ed un tempo di riverbero di 0,5 sec.



Il kit incasso Carisma Breeze è disponibile in **3 taglie** e permette l'installazione incassata **a parete** dei ventilconvettori Carisma CRR-ECM versione IV.

**Il kit** comprende un pannello di chiusura superiore che impedisce l'accesso sia ai vani tecnici che alla batteria assicurando **la sicurezza e l'incolumità dell'utente**.

**La cornice estetica include:**

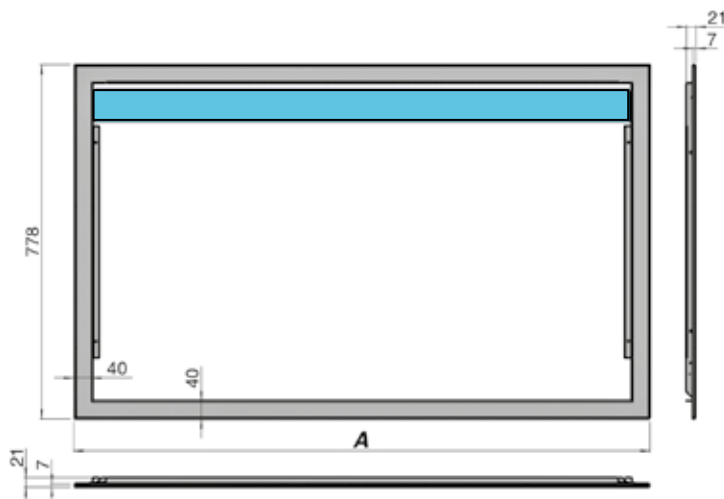
- la cornice di chiusura perimetrale;
- l'aletta direzionale di mandata aria;
- pannello di chiusura frontale;
- griglia di ripresa aria.

**L'aletta direzionale** è eseguita in estruso d'alluminio con finitura satinata.

**Cornice perimetrale, pannello frontale e griglia di ripresa** sono eseguiti in lamiera verniciata con resine epossipoliestere e successiva essiccazione in forno a 180° in colorazione RAL 9003. È comunque possibile riverniciare in opera l'intera cornice dello stesso colore delle pareti.

**La scatola da incasso** è realizzata in lamiera zincata e presenta opportune aperture che facilitano il collegamento elettrico ed idraulico del ventilconvettore.

**Dimensioni cornice estetica**



Grandezza	Quota A
<b>2</b>	837
<b>3</b>	1052
<b>4</b>	1267

Carisma CRR-ECM

La serie di ventilconvettori **Carisma** Sabiana con filtro elettrostatico attivo a piastre **Crystall** è il risultato di un progetto altamente innovativo che combina, in un unico oggetto, le funzionalità di depurazione e trattamento dell'aria. Il ventilconvettore si arricchisce di un filtro elettrostatico brevettato e certificato (UNI 11254 e EN UNI 16890), montato in fabbrica, di concezione totalmente nuova, in grado di rispondere alla crescente richiesta di un miglior trattamento dell'aria e di benessere all'interno degli ambienti abitativi e di lavoro.

L'80% della vita dell'uomo è trascorsa negli ambienti chiusi. L'Indoor Air Quality ("IAQ") è la sfida dei prossimi anni, nel continuo tentativo dell'uomo di migliorare il proprio benessere e Sabiana ne è partecipe con la continua innovazione dei propri prodotti.



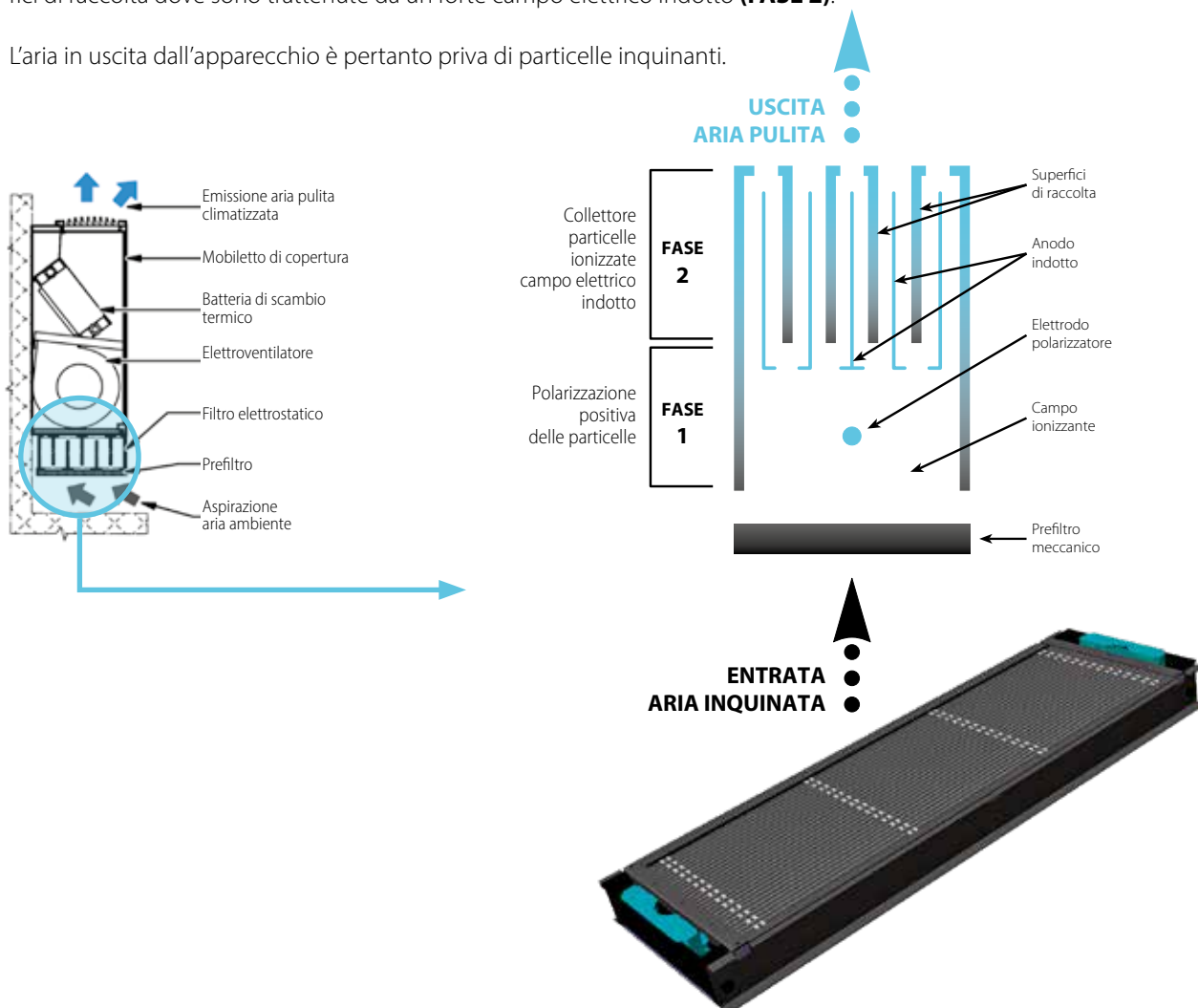
## Principio di funzionamento del filtro elettrostatico Crystall

L'aria aspirata attraversa prima un prefiltro meccanico in grado di separare le particelle > di 50 µm (polvere, insetti, etc.).

Successivamente le particelle più piccole (50±0.01 µm) vengono sottoposte ad un intenso campo ionizzante e polarizzante (**FASE 1**).

Le particelle così caricate, attraversando il secondo stadio del filtro, vengono respinte dall'anodo e attratte dalle superfici di raccolta dove sono trattenute da un forte campo elettrico indotto (**FASE 2**).

L'aria in uscita dall'apparecchio è pertanto priva di particelle inquinanti.



## Comandi elettronici a bordo

Versione MV	
<b>CB-T-ECM</b>	Comando con variazione continua della velocità con termostato elettronico e commutatore estate/inverno
<b>CB-T-ECM-IAQ</b>	Comando con variazione continua della velocità con term. elettr. e comm. estate/inverno (versione per filtro elettrostatico)
<b>CB-Touch-M</b>	Comando a bordo touch cambio automatico velocità con termostato elettronico e selettore ventilazione/estate/inverno, montato in fabbrica (utilizzabile solo con UP-Touch-M)
<b>CB-Touch-S</b>	Comando a bordo touch cambio automatico velocità con termostato elettronico e selettore ventilazione/estate/inverno, consegnato separatamente (utilizzabile solo con UP-Touch-S)
<b>UP-Touch-M</b>	Unità di potenza UP-Touch per comando CB-Touch-M, montata in fabbrica
<b>UP-Touch-S</b>	Unità di potenza UP-Touch per comando CB-Touch-S, consegnata separatamente



## Comandi elettronici a parete

Versione MV e IV	
<b>WM-AU</b>	Comando automatico velocità con termostato elettronico e commutatore estate/inverno (utilizzabile solo con UPM-AU o con UP-AU)
<b>T-MB2</b>	Comando a parete con display LCD a colori e WiFi (utilizzabile solo con UPM-AU o con UP-AU)
<b>WM-503-AC-EC</b>	Comando automatico velocità con termostato elettronico per incasso in scatola a muro 503 (utilizzabile solo con UP-503-AC-EC)
<b>WM-S-ECM</b>	Comando con variazione continua delle velocità con termostato elettronico, commutatore estate/inverno e display LCD
<b>UPM-AU</b>	Unità di potenza UP-AU montata in fabbrica, per comando remoto WM-AU e T-MB2
<b>UP-AU</b>	Unità di potenza UP-AU consegnata separatamente, per comando remoto WM-AU e T-MB2
<b>UP-503-AC-EC</b>	Unità di potenza UP-503-AC-EC consegnata separatamente, per comando remoto WM-503-AC-EC

## Comandi elettronici per schede di rete MB

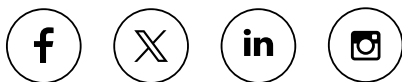
<b>MB-ECM-S</b>	Scheda di potenza MB consegnata separatamente
<b>T-MB2</b>	Comando a parete con display LCD a colori e WiFi (utilizzabile solo con scheda MB)

## Comandi per sistemi KNX

Sistemi KNX	
<b>WM-KNX</b>	Comando da incasso con termostato elettronico e comm. estate/inverno (utilizzabile solo con UP-KNX e placca serie PL)
<b>UP-KNX</b>	Unità di potenza UP-KNX consegnata separatamente
<b>PL-503-B</b>	Placca per montaggio su scatola rettangolare
<b>PL-QUA-B</b>	Placca per montaggio su scatola rotonda o quadrata

NOTE: per informazioni più dettagliate sui Comandi e per la lista completa dei principali Accessori, fare riferimento alle pagine dedicate.

Seguici su



Sabiana app



01/2025



SABIANA SpA

Società a socio unico

Via Piave 53 - 20011 Corbetta (MI) Italia

T. +39 02 97203 1 r.a. - F. +39 02 9777282

info@sabiana.it

www.sabiana.it

Direzione e coordinamento ARBONIA AG



Sabiana 2 e Sabiana 3 - Unità operativa in via Virgilio 2 - Magenta (MI)  
Sabiana 4 - Unità operativa in via Zanella 27 - Corbetta (MI)