



Carisma Whisper CFF-ECM

Ventilconvettore residenziale

BROCHURE TECNICA

Carisma Whisper CFF-ECM

Ventilconvettore residenziale



(*)



Prevede 5 grandezze (da 75 a 645 m³/h) e 2 versioni (standard con mobile e da incasso), ciascuna dotata di batteria di scambio termico a 2 ranghi.

Il ventilconvettore Carisma Whisper CFF-ECM coniuga un bellissimo design e una ridotta profondità di ingombro con prestazioni in termini di livello sonoro e consumo energetico particolarmente interessanti.

Carisma Whisper CFF-ECM viene proposto nella versione MV a parete e nella versione IV ad incasso; la versione MV sposa una dimensione molto contenuta, fino a 126 mm di profondità, con un'estetica moderna che si integra molto bene con l'arredamento di qualsiasi tipo di abitazione, mantenendo ottime prestazioni in termini di rumore e consumo.

La serie Carisma CFF-ECM è dotata di motore elettronico sincrono di tipo brushless BLAC (senza spazzole) e sensorless (senza sensori) a magneti permanenti controllato da una scheda inverter progettata e sviluppata in Italia. La portata dell'aria può essere variata in maniera continua mediante un segnale 1-10V.

L'elevata efficienza anche a basso numero di giri consente una grande riduzione del consumo elettrico con valori di assorbimento, nelle più frequenti condizioni di utilizzo, non superiori a 5 Watt.

I livelli sonori sono particolarmente contenuti in tutte le condizioni di funzionamento, senza alcun fenomeno di risonanza a nessuna frequenza.

I comandi evoluti CB-Touch EASY o CB-Touch con funzionamento Bluetooth e Wi-Fi, oltre alla possibilità di gestione tramite APP, rendono questo ventilconvettore l'ideale soluzione per la climatizzazione di ogni ambiente residenziale.



Mobile di copertura: in lamiera zincata a caldo e con rivestimento estetico esterno di tipo plastico. La griglia di mandata dell'aria è di tipo orientabile ed è posizionata sulla parte superiore. Colore RAL 9003 (bianco).

Struttura interna portante: in lamiera zincata, spessore 1 mm, composta da una parete posteriore e da due spalle laterali isolate con materassino, spessore 3 mm, in polietilene a cellule chiuse B-s2-d0 EN 13501-1.

Filtro: rigenerabile in polipropilene a nido d'ape. Il telaio, in materiale sintetico, è inserito in guide fissate sulla struttura interna che permettono una facile estrazione.

Gruppo ventilante: costituito da un ventilatore tangenziale in materiale plastico con alette a settori disassati per ridurre le vibrazioni. Rotore bilanciato staticamente e dinamicamente, calettato direttamente sull'albero motore.

Motore elettronico brushless sincrono a magneti permanenti, del tipo trifase, controllato con corrente ricostruita secondo un'onda sinusoidale BLAC. La scheda elettronica ad inverter per il controllo del funzionamento motore è alimentata a 230 Volt in monofase e, con un sistema di switching, provvede alla generazione di un'alimentazione di tipo trifase modulata in frequenza e forma d'onda. Il tipo di alimentazione elettrica richiesta per la macchina è quindi monofase con tensione 230 V e frequenza 50 - 60 Hz.

Batteria di scambio termico: è costruita con tubi di rame ed alette in alluminio fissate ai tubi con procedimento di mandrinatura meccanica. La batteria è dotata di due attacchi Ø 1/2" gas femmina. I collettori sono corredati di sfoghi d'aria e di scarichi d'acqua Ø 1/8" gas. Lo scambiatore non è adatto ad essere utilizzato in atmosfere corrosive o in tutti quegli ambienti in cui si possano generare corrosioni nei confronti dell'alluminio.

La posizione di serie degli attacchi idraulici è sul lato sinistro guardando l'apparecchio di fronte. In fase d'ordine deve essere specificato il lato degli attacchi idraulici, essendo il gruppo ventilante non reversibile.

Pannello radiante (versione CFF-ECM-MVR-CB-T / CFF-ECM-MV-R-CB-TES)

Il pannello frontale del mobile di copertura è dotato di pannello riscaldante elettrico a basso consumo, che permette di riscaldare efficacemente la stanza minimizzando il funzionamento del ventilatore, grazie al contributo dell'irraggiamento.

Valvole: per tutte le grandezze sono disponibili le versioni con valvole montate o senza valvole. Le valvole disponibili sono a 2 vie e a 3 vie. Le valvole possono essere ordinate a parte e installate agevolmente sulle unità base senza valvole.

Bacinella raccolta condensa: in materiale plastico (ABS UL94 HB), e fissata alla struttura interna. Il tubo di scarico condensa è Ø 15 esterno.



(*)

Sabiana WiFi, il clima amico sempre con te

Sabiana WiFi è l'App per il controllo remoto del tuo sistema di climatizzazione Sabiana. Gratuita e facile da utilizzare, non ha bisogno d'altro che di una rete wireless e di uno smartphone con una connessione internet. Utilizzando il "Cloud" consente di gestire, programmare e monitorare lo stato dei tuoi climatizzatori ovunque tu sia.



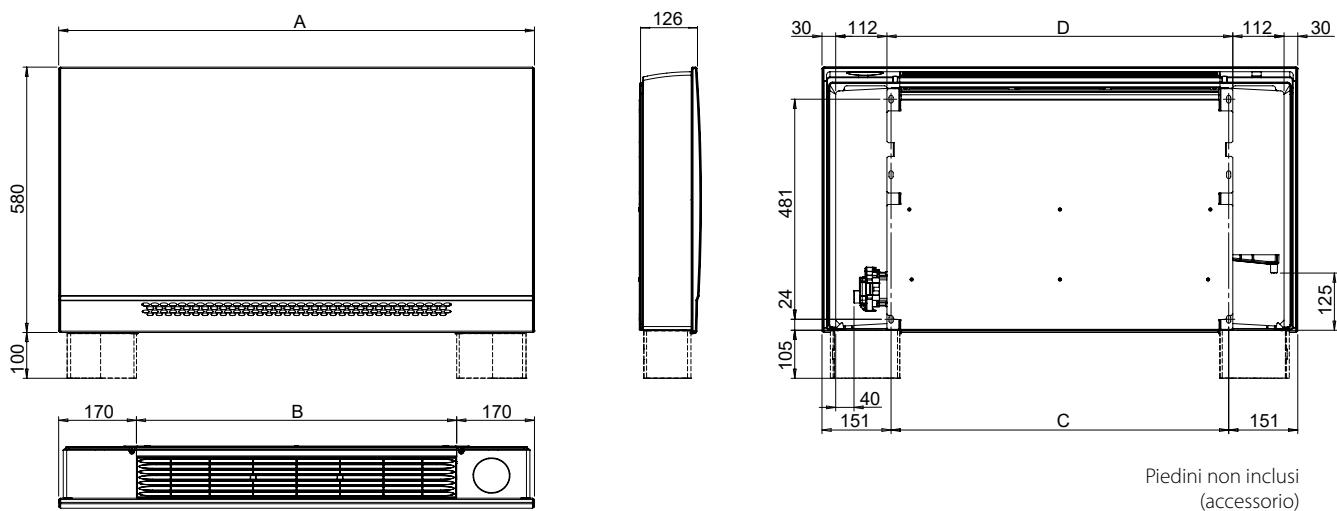
(*)

Sabiana BLE, il clima a portata di mano

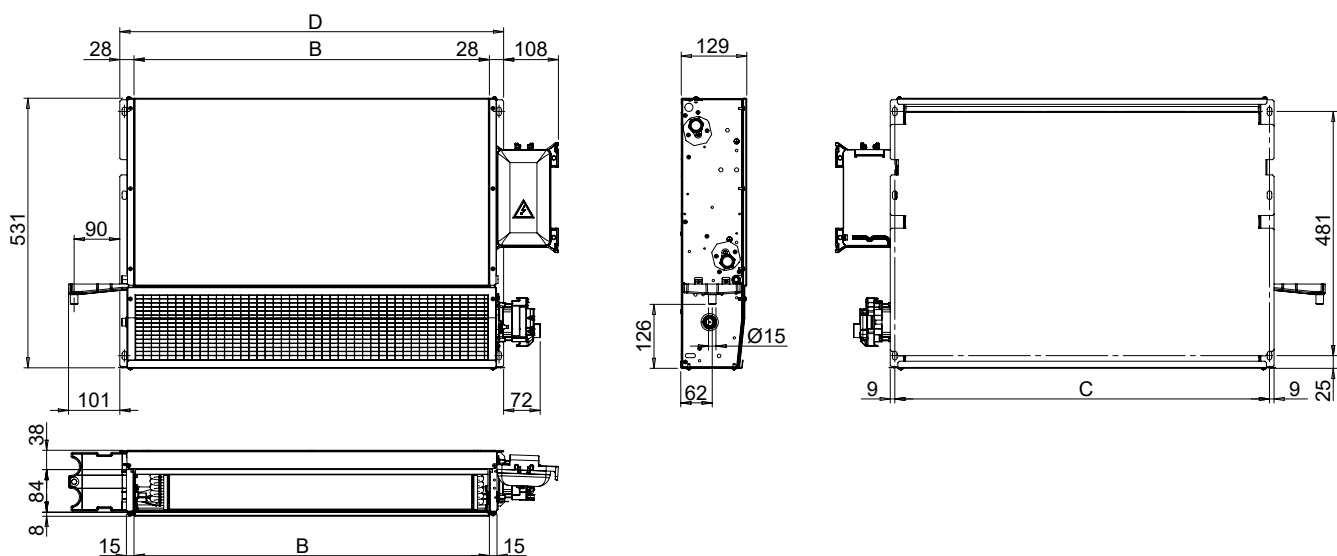
Sabiana BLE è la nuova App per sistemi Android™ e iOS® per impostare, gestire e controllare il tuo sistema di climatizzazione tramite trasmissione Bluetooth Low Energy (BLE)®. Gratuita e facile da configurare e utilizzare, non ha bisogno d'altro che di uno smartphone con una connessione Bluetooth® (versione 4.0 o successive).

(*) Vedi disponibilità funzione sui comandi.

Versione standard con mobile MV / MV-R

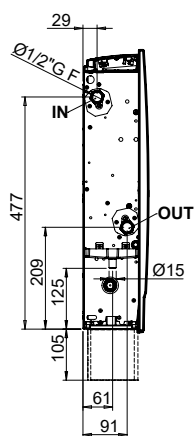


Versione da incasso IV

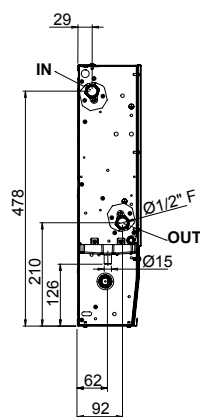


Attacchi idraulici

Versione MV / MV-R



Versione IV



Dimensioni (mm)

Modello	10	20	30	40	50
A	640	840	1040	1240	1440
B	300	500	700	900	1100
C	338	538	738	938	1138
D	356	556	756	956	1156

Pesi (kg)

Modello	Peso unità imballata					Peso unità non imballata				
	10	20	30	40	50	10	20	30	40	50
Versione MV	11,6	14,9	18,5	21,9	25,7	10,1	13,2	16,4	19,6	23,0
Versione MV-R	12,1	16,1	20,3	24,9	29,4	10,5	14,2	18,1	27,5	26,6
Versione IV	10,1	13,6	17,3	20,9	24,9	8,5	11,7	15,1	18,5	22,1

Contenuto acqua (litri)

Modello	10	20	30	40	50
	0,4	0,7	1,1	1,4	1,7

Le prestazioni sono riferite alle seguenti condizioni di funzionamento:

RAFFREDDAMENTO (funzionamento estivo)

Temperatura aria: +27 °C bulbo secco +19 °C bulbo umido

Temperatura acqua: +7 °C entrata +12 °C uscita

RISCALDAMENTO (funzionamento invernale)

Temperatura aria: +20 °C

Temperatura acqua: +45 °C entrata, +40 °C uscita

Modello	CFF-ECM 10						CFF-ECM 20						CFF-ECM 30					
	1	2	3,5	5	7,5	10	1	2	3,5	5	7,5	10	1	2	3,5	5	7,5	10
Tensione pilotaggio inverter	MIN		MED		MAX		MIN		MED		MAX		MIN		MED		MAX	
Prestazioni Eurovent	-	(E)	-	(E)	-	(E)	-	(E)	-	(E)	-	(E)	-	(E)	-	(E)	-	(E)
Portata aria m ³ /h	75	90	110	130	170	205	125	145	175	205	255	305	190	225	270	315	395	470
Raffreddamento resa totale (E) kW	0,40	0,48	0,58	0,66	0,80	0,92	0,67	0,83	1,01	1,15	1,39	1,62	0,92	1,08	1,56	1,91	2,30	2,61
Raffreddamento resa sensibile (E) kW	0,30	0,36	0,44	0,52	0,64	0,75	0,50	0,62	0,76	0,88	1,08	1,28	0,67	0,79	1,15	1,41	1,72	1,99
Riscaldamento resa (E) kW	0,55	0,60	0,68	0,78	0,96	1,10	0,97	1,01	1,16	1,32	1,57	1,81	1,52	1,62	1,85	2,10	2,53	2,90
Dp lato acqua raffreddamento (E) kPa	4,9	6,0	7,5	9,1	12,0	14,7	3,1	3,6	4,3	4,9	6,1	7,4	4,5	5,4	8,6	11,5	15,2	18,6
Dp lato acqua riscaldamento (E) kPa	6,1	6,7	8,0	9,6	13,0	16,2	3,7	3,9	4,4	5,0	6,1	7,3	7,1	7,7	9,2	11,0	14,6	18,2
Potenza assorbita motore (E) W	3,2	3,5	4,2	5,2	7,4	10,3	3,7	4,0	4,9	6,3	9,5	14,0	4,1	4,8	6,3	8,6	14,1	21,6
Potenza sonora (Lw) (E) dB(A)	31	33	36	40	45	50	30	33	38	42	47	52	32	34	39	43	47	53
Pressione sonora (Lp) ⁽¹⁾ dB(A)	22	24	27	31	36	41	21	24	29	33	38	43	23	25	30	34	38	44

Modello	CFF-ECM 40						CFF-ECM 50					
	1	2	3,5	5	7,5	10	1	2	3,5	5	7,5	10
Tensione pilotaggio inverter	MIN		MED		MAX		MIN		MED		MAX	
Prestazioni Eurovent	-	(E)	-	(E)	-	(E)	-	(E)	-	(E)	-	(E)
Portata aria m ³ /h	220	260	320	380	480	575	255	300	365	430	535	645
Raffreddamento resa totale (E) kW	1,14	1,45	2,06	2,50	2,97	3,36	1,44	1,95	2,55	2,92	3,37	3,81
Raffreddamento resa sensibile (E) kW	0,82	1,05	1,48	1,80	2,17	2,49	1,04	1,40	1,82	2,10	2,47	2,83
Riscaldamento resa (E) kW	1,79	1,91	2,23	2,58	3,13	3,62	2,19	2,25	2,61	3,00	3,60	4,20
Dp lato acqua raffreddamento (E) kPa	7,3	10,2	17,3	23,7	31,7	39,1	4,6	6,4	9,1	11,2	13,9	16,9
Dp lato acqua riscaldamento (E) kPa	11,7	12,9	16,3	20,6	28,3	36,2	6,4	6,6	8,0	9,7	12,8	16,2
Potenza assorbita motore (E) W	4,7	5,4	7,2	9,9	16,4	25,4	5,3	6,1	8,2	11,4	19,0	29,5
Potenza sonora (Lw) (E) dB(A)	33	37	41	45	51	55	34	38	42	46	51	55
Pressione sonora (Lp) ⁽¹⁾ dB(A)	24	28	32	36	42	46	25	29	33	37	42	46

(E) Prestazioni certificate Eurovent

(1) I livelli di pressione sonora sono inferiori a quelli di potenza di 9 dB(A) per un ambiente di 100 m³ ed un tempo di riverbero di 0,5 sec.

Tabella di resa in riscaldamento pannello radiante

Modello	Ph* kW
CFF-ECM-MV-R10	0,06
CFF-ECM-MV-R20	0,09
CFF-ECM-MV-R30	0,12
CFF-ECM-MV-R40	0,15
CFF-ECM-MV-R50	0,18

*Resa aggiuntiva quando attivato il pannello radiante



Il kit incasso Carisma Breeze è disponibile in **3 taglie** e permette l'installazione incassata **a parete** dei ventilconvettori Carisma Whisper versione IV (20 - 30 - 40).

Il kit comprende un pannello di chiusura superiore che impedisce l'accesso sia ai vani tecnici che alla batteria assicurando **la sicurezza e l'incolumità dell'utente**.

La cornice estetica include:

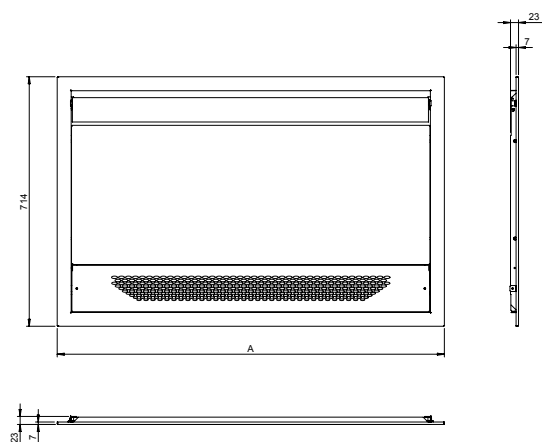
- la cornice di chiusura perimetrale;
- l'aletta direzionale di mandata aria;
- pannello di chiusura frontale;
- griglia di ripresa aria.

L'aletta direzionale è eseguita in estruso d'alluminio e verniciata con resine epossipoliestere e successiva essiccazione in forno a 180 °C in colorazione RAL 9003.

Cornice perimetrale, pannello frontale e griglia di ripresa sono eseguiti in lamiera verniciata con resine epossipoliestere e successiva essiccazione in forno a 180 °C in colorazione RAL 9003. È comunque possibile riverniciare in opera l'intera cornice dello stesso colore delle pareti.

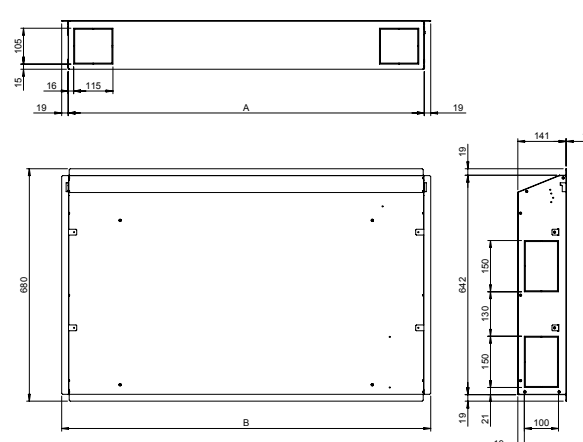
La scatola da incasso è realizzata in lamiera zincata e presenta opportune aperture che facilitano il collegamento elettrico ed idraulico del ventilconvettore.

Dimensioni cornice estetica





Grandezza	Quota A mm
20	908
30	1108
40	1308

Dimensioni cassa da incasso



Grandezza	Quota A mm	Quota B mm
20	842	880
30	1042	1080
40	1242	1280

Comandi a bordo

Versione MV / MV-R	
CB-Touch EASY	Comando a bordo touch EASY cambio automatico velocità con termostato elettronico e selettore ventilazione/estate/inverno (utilizzabile solo con unità di potenza UP-Touch EASY)
CB-Touch	Comando a bordo touch con connettività WiFi/BLE, cambio automatico velocità con termostato elettronico e selettore ventilazione/estate/inverno (utilizzabile solo con unità di potenza UP-Touch)  
UP-Touch EASY	Unità di potenza UP-Touch consegnata separatamente, per comando a bordo CB-Touch EASY
UP-Touch	Unità di potenza UP-Touch consegnata separatamente, per comando a bordo CB-Touch

Comandi a parete

Versione MV / MV-R e IV	
WM-AU	Comando automatico velocità con termostato elettronico e commutatore estate/inverno (utilizzabile solo con unità di potenza UP-Touch) ⁽¹⁾
T-MB2	Comando a parete con display LCD a colori e WiFi (utilizzabile solo con unità di potenza UP-Touch o con scheda MB) ⁽¹⁾
UP-Touch	Unità di potenza UP-Touch consegnata separatamente, per comando remoto WM-AU e T-MB2
WM-503-AC-EC	Comando automatico velocità con termostato elettronico per incasso in scatola a muro 503 (utilizzabile solo con UP-503-AC-EC)
UP-503-AC-EC	Unità di potenza UP-503 consegnata separatamente, per comando remoto WM-503-AC-EC (utilizzabile solo con Kit 503-KNX)

Comandi elettronici per schede di rete MB o unità di potenza UP-Touch ^{(1) (2)}

MB-CF-M	Scheda di potenza MB montata in fabbrica
MB-CF-S	Scheda di potenza MB consegnata separatamente
T-MB2	Comando a parete con display LCD a colori e WiFi (utilizzabile solo con unità di potenza UP-Touch o con scheda MB) ⁽¹⁾
PSM-DI	Pannello di controllo fino a 60 unità multifunzione (utilizzabile solo con unità di potenza UP-Touch o con scheda MB) ⁽¹⁾
T-DI	Pannello di controllo multifunzione Touch Screen T-DI (utilizzabile solo con unità di potenza UP-Touch o con scheda MB) ⁽¹⁾
SabWeb	Web gateway per Sabiana Cloud (utilizzabile solo con unità di potenza UP-Touch o con scheda MB) ⁽¹⁾

Software/Hardware di gestione di una rete di più Ventilconvettori	
Sabianet	Sabianet (utilizzabile solo con unità di potenza UP-Touch o con scheda MB) ⁽¹⁾
Router-S	Router per Sabianet (default) o per sistemi BMS non forniti da Sabiana
SIOS	Scheda output 8 relè per Sabianet

⁽¹⁾ Non abbinabili all'unità di potenza Up-Touch EASY

⁽²⁾ Con unità di potenza UP-Touch sono collegabili al massimo 15 unità.

Comandi per sistemi KNX

WM-KNX	Comando da incasso con termostato elettronico e comm. estate/inverno (utilizzabile solo con UP-KNX e placca serie PL)
UP-KNX	Unità di potenza UP-KNX consegnata separatamente (utilizzabile solo con Kit 503-KNX)
PL-503-B	Placca per montaggio su scatola rettangolare
PL-QUA-B	Placca per montaggio su scatola rotonda o quadrata

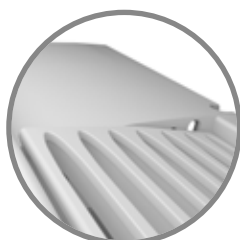
NOTE: per informazioni più dettagliate sui Comandi e per la lista completa dei principali Accessori, fare riferimento alle pagine dedicate.



Comando digitale touch gestibile via Wi-Fi e Bluetooth® con l'app disponibile in versione Android™ e IOS®

Interfaciabile con i sistemi domotici Modbus e KNX

Griglia orientabile per il massimo comfort nella direzione dell'aria



Ventilatore tangenziale: robustezza e silenziosità insieme

La doppia aspirazione riduce il rumore e massimizza le prestazioni



Disponibile anche in versione da incasso e con Kit Breeze

Massima resa, minimo ingombro: nessun ventilconvettore è così efficiente e compatto sul mercato

Motore ECM con inverter a basso consumo

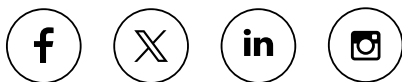
Comandi e valvole già assemblati: installazione facilitata

Scheda elettronica con contatti di consenso per caldaia o pompa di calore



Carisma Whisper CFF-ECM

Seguici su



Sabiana app



01/2025



SABIANA SpA

Società a socio unico

Via Piave 53 - 20011 Corbetta (MI) Italia

T. +39 02 97203 1 r.a. - F. +39 02 9777282

info@sabiana.it

www.sabiana.it

Direzione e coordinamento ARBONIA AG



Sabiana 2 e Sabiana 3 - Unità operativa in via Virgilio 2 - Magenta (MI)
Sabiana 4 - Unità operativa in via Zanella 27 - Corbetta (MI)