



# Energy VAV

Regolatore di portata

BROCHURE TECNICA

# Energy VAV

Regolatore di portata



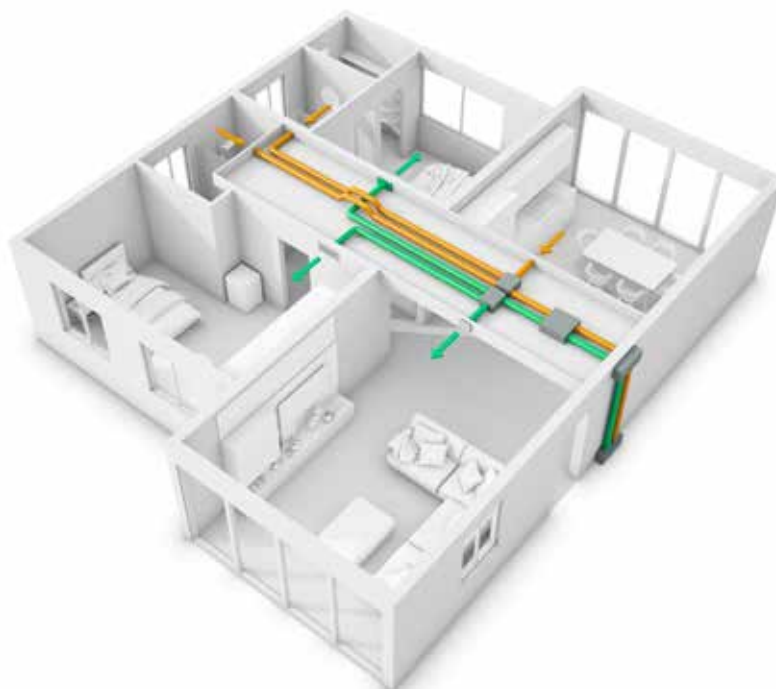
Le unità Energy VAV sono apparecchi compatti per la regolazione a portata variabile dell'aria; con gli Energy VAV l'aria di immissione e di aspirazione viene distribuita e parzializzata in ogni locale in base alle proprie necessità (mediante un regolatore di portata).

Gli apparecchi Energy VAV sono estremamente versatili e possono essere utilizzati sia in ambienti residenziali che commerciali.

Gli Energy VAV sono inoltre dispositivi di facile installazione ed avviamento essendo unità stand-alone che non hanno necessità di essere interfacciate con l'unità di ventilazione centralizzata. La portata scelta, sia per l'aria immessa che estratta dagli ambienti, viene continuamente garantita da serrande di regolazione completamente integrate all'interno dell'unità e comandate tramite scheda elettronica a bordo, garantendo dimensioni ridotte e facilità di installazione.

Le unità sono inoltre dotate di un sistema di regolazione automatico delle portate d'aria azionato da un sensore di umidità integrato e posizionato nel condotto dell'aria di estrazione.

Qualora l'umidità dell'ambiente interno superi i parametri di riferimento, la portata d'aria esterna viene incrementata con lo scopo di ripristinare un livello salubre di umidità evitando la proliferazione di muffe e batteri patogeni. Inoltre, il controllo previene che si scenda al di sotto di livelli di umidità troppo bassi evitando condizioni di secchezza eccessive all'interno degli ambienti e, di conseguenza, eventuali rischi per la salute. Le unità NON sono in grado da sole di portare il livello di umidità interno ad un valore inferiore a quello dell'aria fornita dall'unità di ventilazione centralizzata.



Le unità Energy VAV garantiscono le massime prestazioni e minori consumi globali dell'impianto di ventilazione, quando accoppiate ad unità centralizzate in grado di controllare la pressione all'interno dei canali.

Rispetto agli impianti monozona, negli impianti multizona (impianti con serrande di regolazione della portata) è preferibile che l'unità centrale sia in grado di rispondere alle fluttuazioni di pressione dovute alla variazione della posizione delle serrande d'impianto, modulando la portata fornita in base alla richiesta del singolo ambiente.

In tale ottica di ottimizzazione degli impianti è possibile accoppiare, ad esempio, le unità ENY-VAV con l'unità di ventilazione centralizzata Energy Plus Verticale nella configurazione con pressione differenziale costante\*.



\*Unità da selezionare nella configurazione ENY-PV DP.

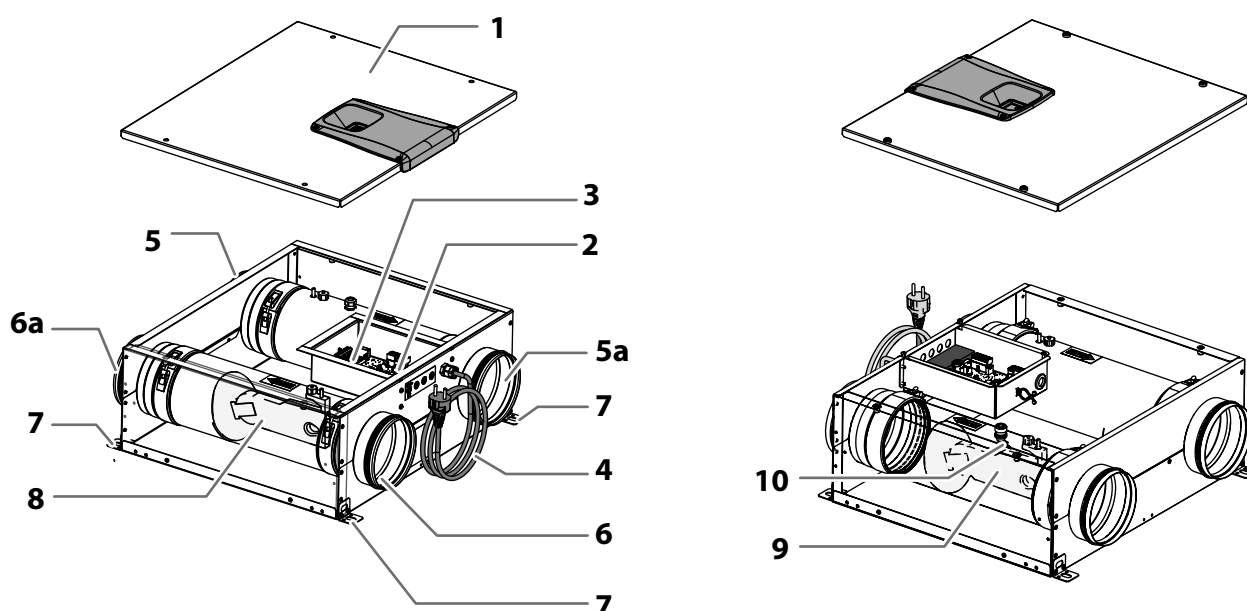
È possibile, inoltre, installare a parete un **interfaccia utente di controllo remoto** (controllo T-EP, opzionale); per queste unità è possibile scegliere tra 8 programmi settimanali: 4 programmi predeterminati da fabbrica e 4 programmi liberi modificabili in base alle proprie necessità. Nei vari intervalli della giornata può essere selezionato il funzionamento ad una delle **4 velocità standard** o alla velocità di iperventilazione **"Party"**. In ogni momento l'utente potrà forzare manualmente tale programmazione, che riprenderà con l'inizio del periodo successivo.

In modalità manuale, oltre alla velocità nominale, **sono disponibili 3 velocità predefinite pari al 70%, 45% e 25% della portata di progetto**. Le modalità di ventilazione intensive temporizzate possono essere attivate tramite interfaccia utente (modalità "Party") o tramite un interruttore remoto collocato in un locale predefinito (modalità "Booster").

Le unità Energy VAV possono essere accoppiate al box silenziatore Energy SIL, in grado di limitare significativamente il livello di rumore immesso negli ambienti migliorandone il comfort acustico.

Il box silenziatore Energy SIL garantisce la massima flessibilità installativa. L'accessorio può essere infatti connesso direttamente al regolatore ENY-VAV o dislocato liberamente nell'impianto.

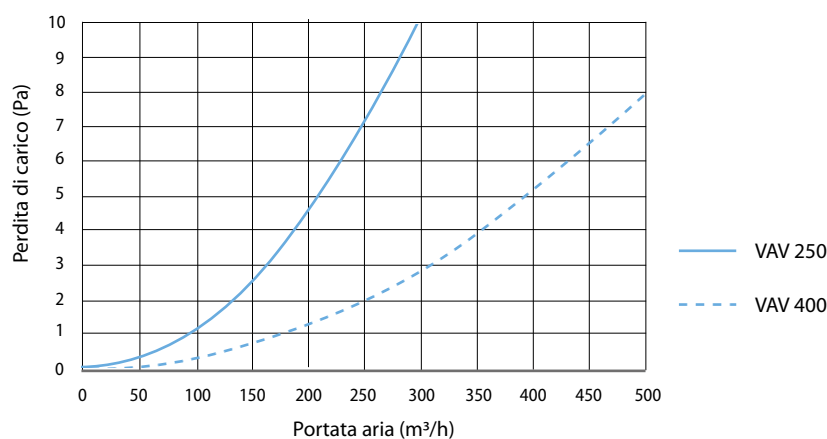
## Descrizione dei componenti



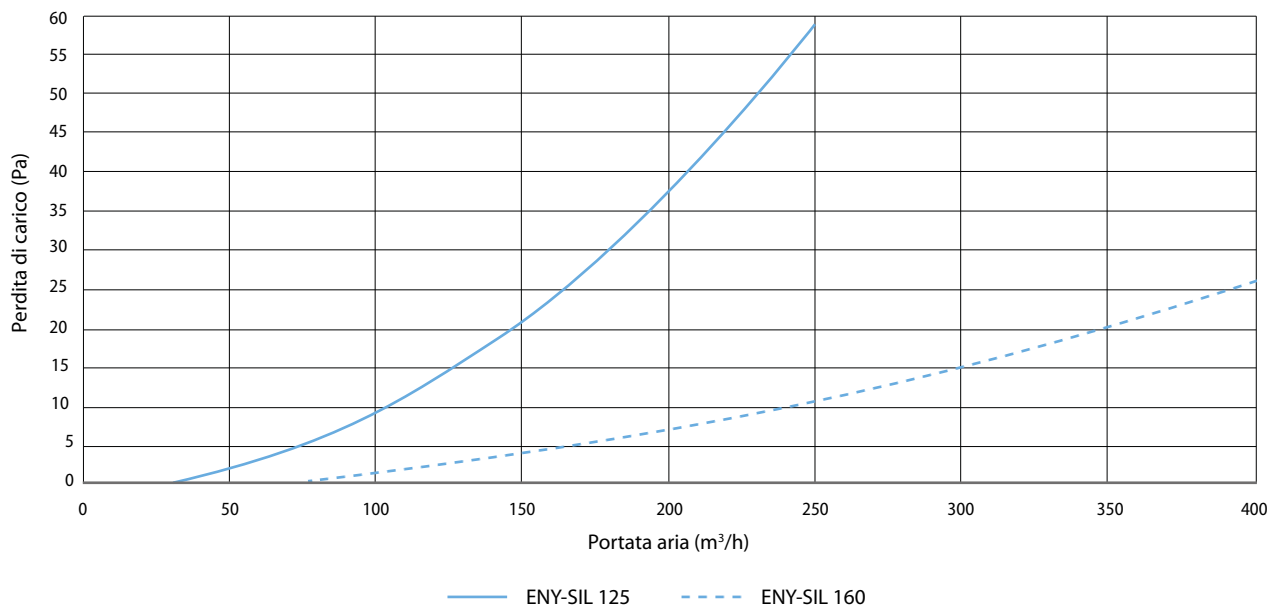
- 1 Pannello frontale**  
realizzato con pannelli in lamiera zincata verniciata a caldo colore RAL 9003 e con finitura satinata ottenuta con vernice epossidica essiccata a forno a 180 °C.
- 2 Scheda di controllo principale**  
Scheda elettronica di potenza con display integrato di semplice utilizzo che consente di effettuare la taratura e la messa in funzione dell'unità.
- 3 Display Comando**
- 4 Cavo alimentazione**
- 5-5a-6-6a Codoli per il collegamento ai flussi entrata/uscita aria in acciaio INOX**
- 7 Staffe di appensione**
- 8-9 Serranda modulante della portata aria integrata**
- 10 Sonda di temperatura e umidità**

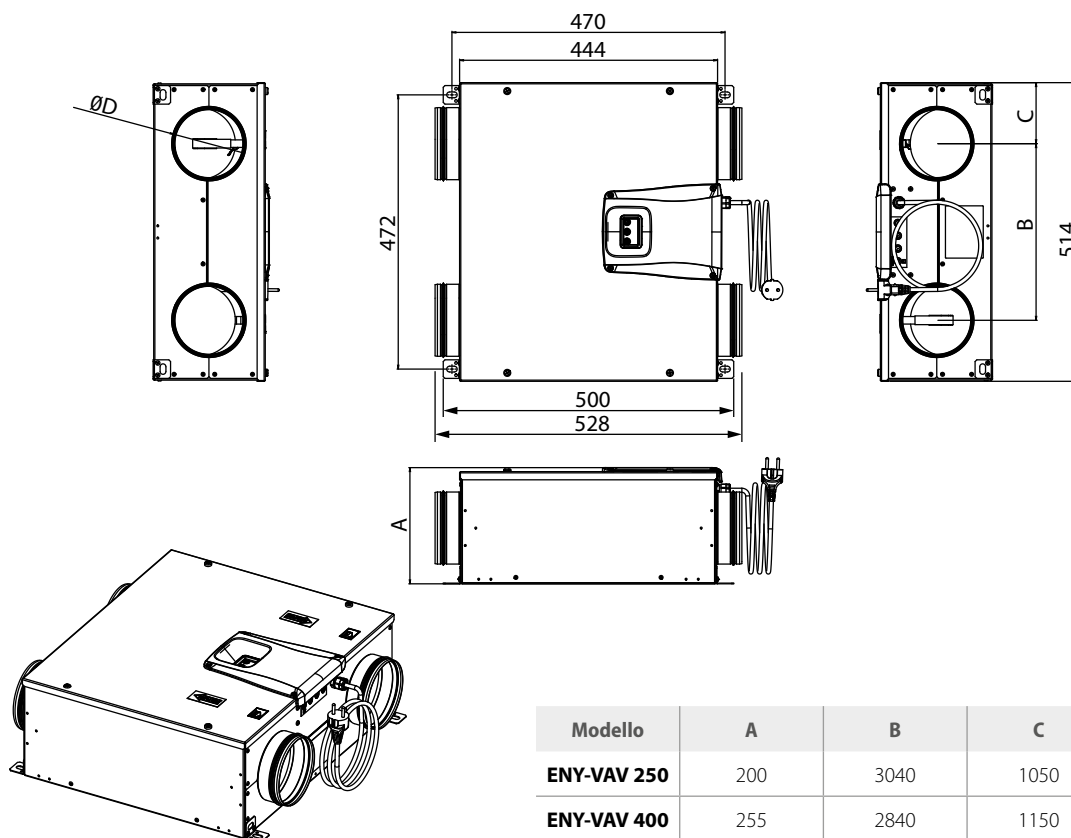
Modello		ENY-VAV 250	ENY-VAV 400
Lunghezza	mm	528	
Larghezza	mm	514	
Altezza	mm	200	255
Diametro connessioni	-	125	160
Peso	kg	10,3	11,3
Peso unità imballata	kg	12	13
Portata massima	m <sup>3</sup> /h	250	400
Pressione statica utile minima	Pa	11	10
Portata di riferimento	m <sup>3</sup> /h	175	300
Portata minima taratura	m <sup>3</sup> /h	75	120
Massima potenza assorbita (motori e controlli)	W	4,7	
Massima corrente assorbita (motori e controlli)	mA	58	
Alimentazione elettrica	-	Monofase - 230 V - 50 Hz	
Consumo in stand-by	-	< 1W	

### Perdita di carico minima con serranda completamente aperta



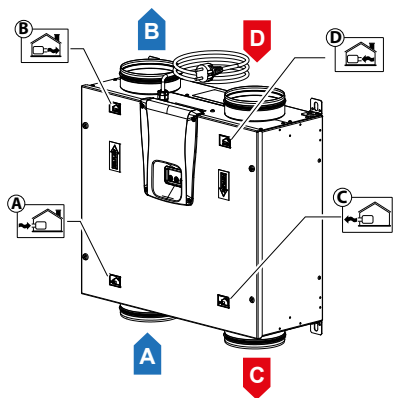
### Perdita di carico silenziatore



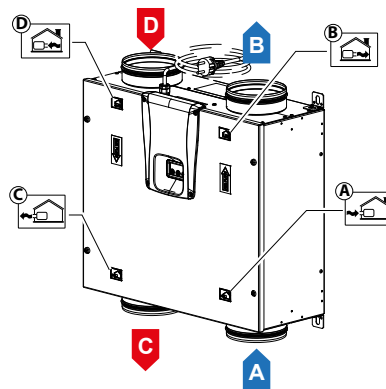


## Tipologia di installazione

Apparecchio verticale ENY-VAV (SX)

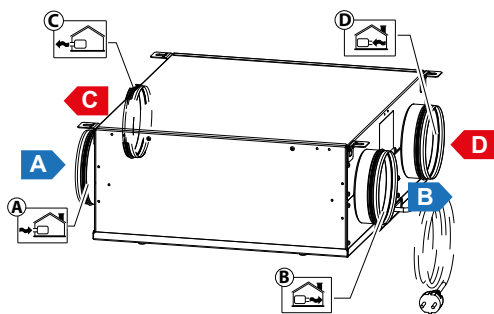


Apparecchio verticale ENY-VAV (DX)

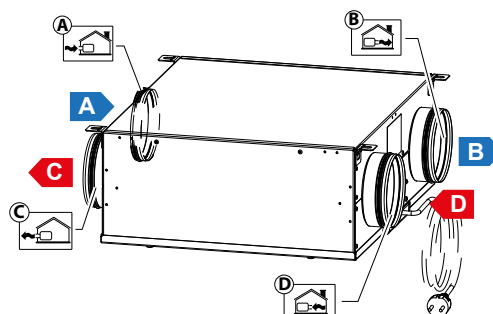


- A ingresso aria di immissione
- B uscita aria di immissione
- C uscita aria viziata estratta
- D ingresso aria viziata estratta

Apparecchio orizzontale ENY-VAV (SX)



Apparecchio orizzontale ENY-VAV (DX)



# Energy SIL

## Silenziatore



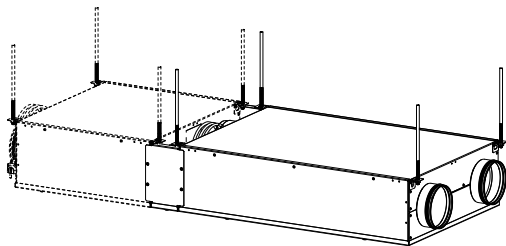
Il silenziatore Energy SIL è in grado di limitare in modo significativo il livello di rumore immesso negli ambienti migliorandone il comfort acustico.

Il silenziatore è disponibile in due modelli: con codoli per canali con diametro 125 mm e con codoli per canali con diametro 160 mm.

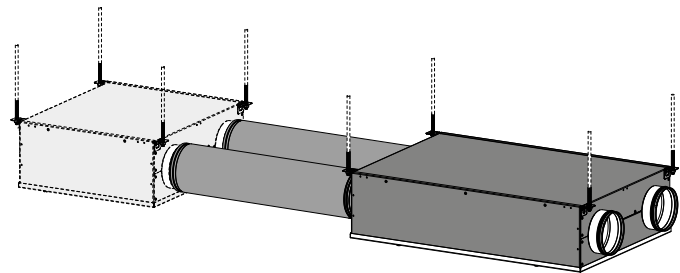
Il box silenziatore ENY-SIL garantisce la massima flessibilità installativa. L'accessorio può essere infatti connesso direttamente al regolatore ENY-VAV o dislocato liberamente nell'impianto.

### Montaggio e installazione silenziatore

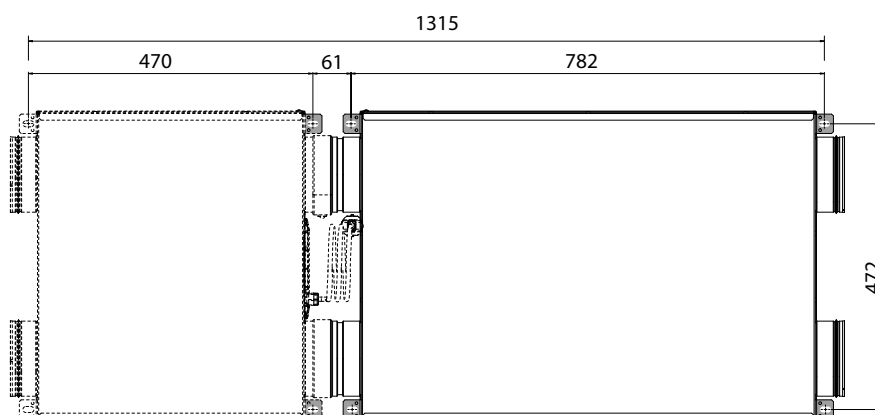
#### Montaggio compatto



#### Montaggio distaccato



### Dimensioni silenziatore



Modello	h (mm)	kg
<b>DN125</b>	200	14,2
<b>DN160</b>	255	16,3



A company of Arbonia Group  
**ARBONIA** ▲

Seguici su



Sabiana app



---

**SABIANA SpA**

Società a socio unico

Via Piave 53 - 20011 Corbetta (MI) Italia

T. +39 02 97203 1 r.a. • F. +39 02 9777282

info@sabiana.it

**www.sabiana.it**