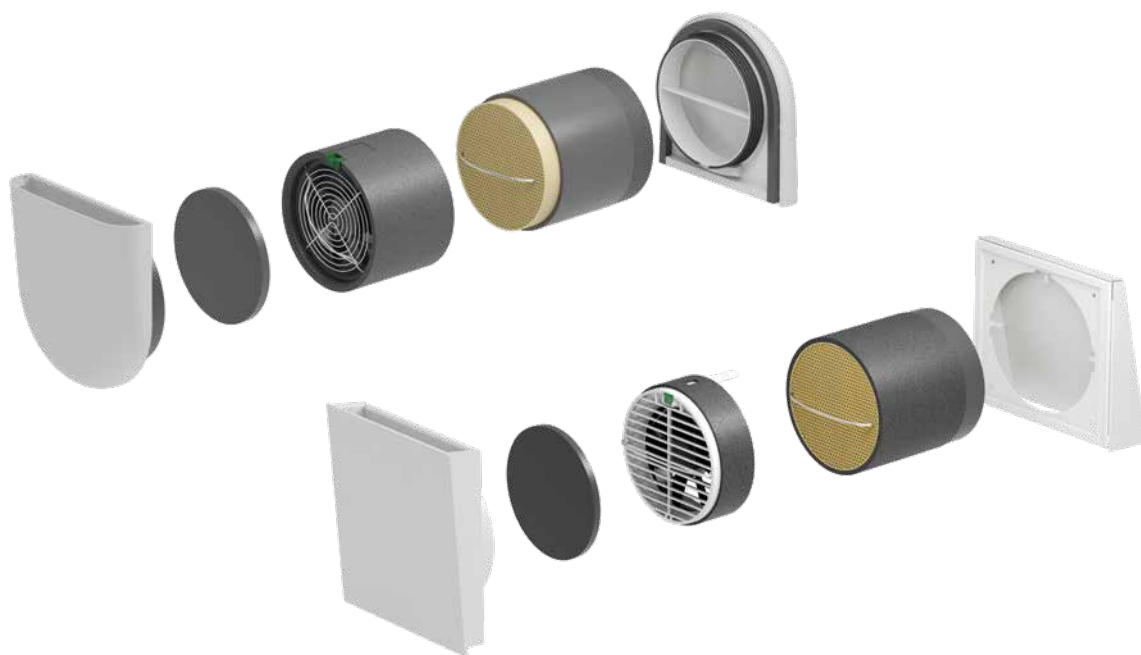


Energy Easy

Recuperatore

Energy Easy

Recuperatore



Energy Easy è il **sistema di ventilazione decentralizzato compatto con recupero di calore.**

Le unità sono idonee per la ventilazione controllata degli edifici ad uso residenziale, rappresentando una valida alternativa al convenzionale sistema di ventilazione centralizzato qualora non si disponga degli spazi necessari per l'installazione dei condotti di distribuzione dell'aria.

L'**installazione è semplice e flessibile** e ciò rende queste unità adatte ad essere installate non solo nelle nuove costruzioni ma anche in fase di ristrutturazioni di edifici esistenti.

Le unità Energy Easy, al fine di attuare una ventilazione simultanea dell'unità abitativa, andrebbero utilizzate preferibilmente in coppia, in questo modo un apparecchio funziona per l'immissione dell'aria, mentre il secondo per l'emissione. L'inversione del senso di funzionamento avviene, a seconda della portata di ventilazione, dopo 50-70 secondi contemporaneamente in entrambi gli apparecchi accoppiati. Questo assicura la ventilazione dell'ambiente e genera la compensazione richiesta in conformità alla norma DIN 1946-6 dei volumi d'aria in immissione e in estrazione. Attraverso il recuperatore di calore integrato, dall'aria in uscita viene estratta l'energia termica che viene quindi accumulata. Dopo l'inversione del senso di funzionamento il calore immagazzinato viene nuovamente ceduto all'aria fresca e filtrata in entrata. In questo modo Energy Easy assicura un **recupero di calore fino al 91%.**

La gamma Energy Easy è composta di due unità: **Energy Easy** ed **Energy Easy Pro**, ad ognuna di esse è possibile abbinare 2 differenti tipologie di comandi determinando sistemi con controllo più o meno evoluto a seconda delle esigenze installative: controllo manuale, controllo con programmazione oraria, controllo centralizzato con sensore di umidità o umidità/temperatura oppure controllo di zona con sensore di umidità/temperatura.

Le unità Energy Easy hanno una **struttura modulare** composta da una bocchetta interna (1) e una esterna (2) dal design ottimizzato per consentire un ottimale flusso di aria con un **basso impatto acustico**; da un filtro interno antipolvere G3 (3) ed uno esterno anti insetti (4), dall'unità di ventilazione (5) con ventilatore assiale ad **elevato rendimento di ventilazione** uguale e costante nelle due direzioni, con **bassi assorbimenti elettrici**, da uno scambiatore di calore (6) in materiale ceramico e struttura a nido d'ape che garantisce perdite di carico minime al passaggio dell'aria e un recupero di calore fino al 90% (91% Energy Easy Pro).

Il montaggio deve avvenire su una parete esterna perimetrale con uno dei possibili kit di installazione disponibili. Il tubo di montaggio, nel quale vengono montate l'unità di ventilazione e il recuperatore di calore, viene incollato saldamente sulla parete. I componenti possono essere montati senza attrezzi. Grazie alla sua struttura modulare le **attività di manutenzione e assistenza** sono estremamente ridotte. Energy Easy consente quindi di risparmiare non solo preziose risorse energetiche, ma anche i costi complessivi dell'impianto.



Energy Easy

Velocità		1	2	3	4
Massima efficienza di recupero di calore	[%]	90			
Flusso volumetrico modo Eco/ventilazione ⁽¹⁾	[m ³ /h]	16	22	30	43
Livello di pressione sonora ⁽²⁾	[dBa]	14,3	21,4	31,8	36,7
Potenza assorbita ⁽³⁾	[W]	0,9	1,4	2,4	2,8
SPI	[W/m ³ /h]	0,12			
Grado di Protezione	-	IP22			
Campo di temperature di esercizio	[°C]	-20 ... 60			
Isolamento acustico normalizzato Dn, w	[dB]	39/43 (con kit isolante opzionale)			
Diametro del foro	[mm]	162			
Spessore minimo della parete	[mm]	315			
Peso	[g]	4400			

Energy Easy Pro

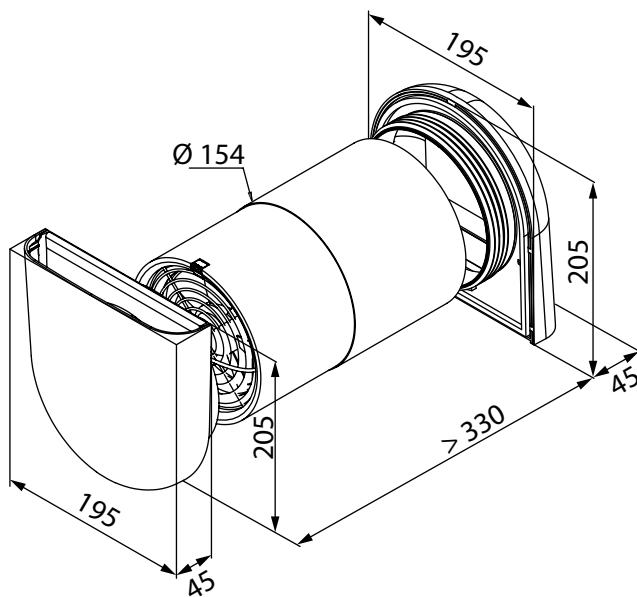
Velocità		1	2	3	4
Massima efficienza di recupero di calore	[%]	91			
Flusso volumetrico modo Eco/ventilazione ⁽¹⁾	[m ³ /h]	18	28	38	46
Livello di pressione sonora ⁽²⁾	[dBa]	11	21	30	33
Potenza assorbita ⁽³⁾	[W]	0,7	1,2	2,4	3,3
SPI	[W/m ³ /h]	0,12			
Grado di Protezione	-	IP42			
Campo di temperature di esercizio	[°C]	-20 ... 60			
Isolamento acustico normalizzato Dn, w	[dB]	39/43 (con kit isolante opzionale)			
Diametro del foro	[mm]	162			
Spessore minimo della parete	[mm]	255			
Peso	[g]	4600			

(1) in funzionamento a coppie

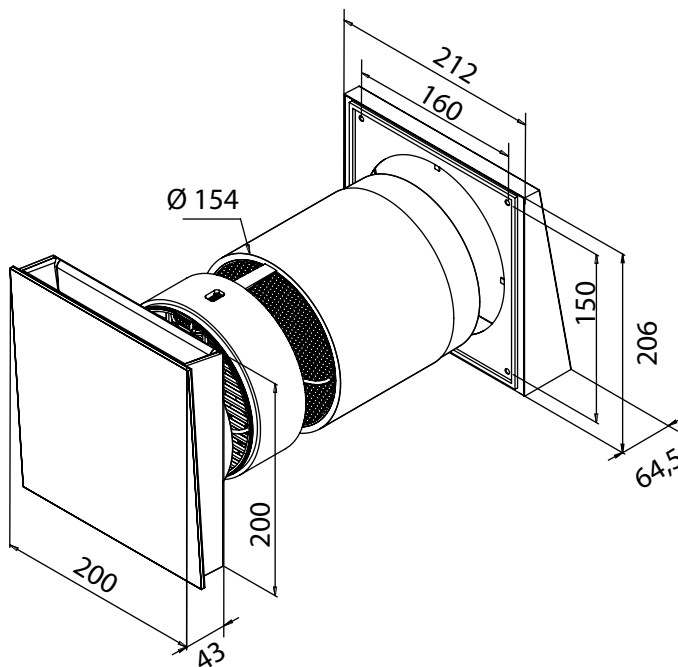
(2) misurato a distanza di 2 m in condizioni di campo libero, in modalità immissione aria

(3) senza alimentatore

Energy Easy





Energy Easy Pro



Energy Easy

Le unità Energy Easy possono essere controllate o dal **comando a manopola** o dal **comando PUSH**. Entrambi i comandi con l'alimentatore da 12V incluso sono da incassare a parete utilizzando la scatola da incasso disponibile come accessorio. Opzionale è disponibile l'alimentatore da 12V da quadro elettrico. I comandi di Energy Easy permettono di collegare fino a 4 unità con collegamento a stella.

Scheda tecnica del prodotto secondo il regolamento (UE) n. 1254/2014





				
		ENY EASY Comando a manopola	ENY EASY Comando PUSH	
Consumo energetico specifico (SEC) Zona climatica fredda	[kWh/(m ² a)]	-79,91	-82,56	
Consumo energetico specifico (SEC) / Classe energetica Zona climatica temperata	[kWh/(m ² a)]	-38,91 / A	-40,69 / A	
Consumo energetico specifico (SEC) Zona climatica calda	[kWh/(m ² a)]	-15,42	-16,70	
Tipologia	-	Unità di ventilazione domestica (RVU) / Unità di ventilazione bidirezionale (BVU)		
Sistema di recupero di calore	-	Rigenerativo		
Efficienza di recupero di calore	[%]	82,5		
Portata aria massima	[m ³ /h]	43,7		
Portata aria di riferimento	[m ³ /h]	30		
Livello di potenza sonora	[dBa]	43,7		
Potenza assorbita coppia ventilatori (senza alimentatore)	[W]	5,6		
SPI (senza alimentatore)	[Wh/m ³]	0,115		
Prevalenza statica di riferimento	[Pa]	0		
CTRL (fattore di controllo)	-	1	0,85	
Tipologia di controllo	-	Manuale	Centralizzato	
Posizione indicatore sostituzione filtro	-	Indicatore luminoso sul controllo		
Consumo elettrico annuo (AEC) per m ²	[kWh/a]	1,58	1,24	
Risparmio annuale di energia di riscaldamento (AHS) per m ² (riferito ad una superficie di 100 m ²)	Zona climatica fredda	[kWh/a]	83,87	85,67
	Zona climatica temperata	[kWh/a]	42,87	43,79
	Zona climatica calda	[kWh/a]	19,39	19,8

Energy Easy Pro

Le unità Energy Easy Pro possono essere controllate o dal comando LED o dal comando TOUCH. Entrambi i comandi necessitano dell'alimentatore da 42V fornito come accessorio nella versione da muro o da quadro elettrico. I comandi sono da incassare a parete utilizzando la scatola da incasso disponibile come accessorio.

A ciascuno dei due comandi possono essere collegate fino a 6 unità con collegamento a stella oppure in serie. Il sistema viene controllato da un sistema BUS e il controllo può essere ubicato in una posizione qualsiasi all'interno della rete di cavi (massima lunghezza 1000 m).

Scheda tecnica del prodotto secondo il regolamento (UE) n. 1254/2014

		 ENY EASY Pro Comando LED	 ENY EASY Pro Comando TOUCH	 ENY EASY Pro Comando TOUCH con un sensore	 ENY EASY Pro Comando TOUCH con diversi gruppi e minimo un sensore	
Consumo energetico specifico (SEC) Zona climatica fredda	[kWh/(m ² a)]	-79,19	-80,81	-82,59	-86,03	
Consumo energetico specifico (SEC) / Classe energetica Zona climatica temperata	[kWh/(m ² a)]	-38,74 / A	-39,36 / A	-40,57 / A	-42,88 / A+	
Consumo energetico specifico (SEC) Zona climatica calda	[kWh/(m ² a)]	- 15,16	-15,61	-16,50	-18,15	
Tipologia	-	Unità di ventilazione domestica (RVU) / Unità di ventilazione bidirezionale (BVU)				
Sistema di recupero di calore	-	Rigenerativo				
Efficienza di recupero di calore	[%]	83				
Portata aria massima	[m ³ /h]	46				
Portata aria di riferimento	[m ³ /h]	32,2				
Livello di potenza sonora	[dBa]	42				
Potenza assorbita coppia ventilatori (senza alimentatore)	[W]	3,8				
SPI (senza alimentatore)	[Wh/m ³]	0,125				
Prevalenza statica di riferimento	[Pa]	0				
CTRL (fattore di controllo)	-	1	0,95	0,85	0,65	
Tipologia di controllo	-	Manuale	Sincronizzato	Centralizzato	In base alle esigenze locali	
Posizione indicatore sostituzione filtro	-	Indicatore luminoso sul controllo				
Consumo elettrico annuo (AEC) per m ²	[kWh/a]	1,72	1,59	1,35	0,9	
Risparmio annuale di energia di riscaldamento (AHS) per m ² (riferito ad una superficie di 100 m ²)	Zona climatica fredda	[kWh/a]	84,21	84,8	85,96	88,29
	Zona climatica temperata	[kWh/a]	43,05	43,35	43,94	45,13
	Zona climatica calda	[kWh/a]	19,47	19,6	19,87	20,41

Il montaggio delle unità Energy Easy e Energy Easy Pro è possibile con l'ausilio dei seguenti kit di installazione disponibili.

Kit d'installazione



Kit d'installazione da finestra

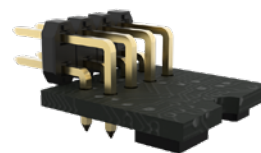


Inserto murale



Sensore di umidità a bordo macchina

(solo per Energy Easy Pro con comando TOUCH)

**Setto silenziatore addizionale****Filtro antipolline****Scatola da incasso a muro**

(escluso comando PUSH - Energy Easy)

**Scatola da incasso per cartongesso**

(escluso comando PUSH - Energy Easy)

**Scatola da incasso a muro**

(solo per Energy Easy con comando PUSH)

**Cavo LiYY 4 x 0,25 mm² - 100 m**



A company of Arbonia Group
ARBONIA ▲

Seguici su



Sabiana app



SABIANA SpA

Società a socio unico

Via Piave 53 - 20011 Corbetta (MI) Italia

T. +39 02 97203 1 r.a. • F. +39 02 9777282

info@sabiana.it

www.sabiana.it